



**Fakultät Versorgungstechnik**

# 50 Jahre Fakultät Versorgungstechnik

---



<b>Grußworte</b> .....	<b>4</b>
Grußwort des Dekans .....	4
Grußwort der Präsidentin .....	6
Grußwort des Bürgermeisters .....	7
Grußwort des Gründungsdekans .....	8
Grußwort des Beirats Bio- und Umwelttechnik .....	9
Beirat Energie- und Gebäudetechnik (EGT) .....	11
<b>Chronik</b> .....	<b>12</b>
<b>Studieren</b> .....	<b>22</b>
Lehren und Lernen als (angehende) Versorgerinnen und Versorger im Wandel der Zeit .....	22
Bachelorstudiengänge .....	26
Energie- und Gebäudetechnik (EGT) und Energie- und Gebäudetechnik im Praxisverbund (EGTiP) .....	26
Bio- und Umwelttechnik (BEE) und Bio- und Umwelttechnik im Praxisverbund (BEEiP) .....	28
Wirtschaftsingenieurwesen Energie/Umwelt (WING E/U) und Wirtschaftsingenieurwesen Energie/Umwelt im Praxisverbund (WINGiP) .....	29
Green Engineering (GE) .....	30
Smart City Engineering (SCE) .....	31
Masterstudiengänge .....	32
Energiesysteme und Umwelttechnik (ESUT) .....	32
Weiterbildungsstudiengang Netztechnik und Netzbetrieb (NTNB) .....	33
Internationalisierung an der Fakultät V .....	34
<b>Fakultätsangehörige</b> .....	<b>36</b>
Hochschulleitung .....	37
Fachbereichsleitung/Dekaninnen und Dekane .....	37
Professorinnen und Professoren .....	38
Mitarbeiterinnen und Mitarbeiter .....	39
Lehrkräfte für besondere Aufgaben .....	39

<b>Labore</b> . . . . .	<b>40</b>
Labor für Bioverfahrenstechnik . . . . .	41
Labor für Elektrotechnik und regenerative Energietechnik . . . . .	43
Labor für Energie- und Kältetechnik . . . . .	44
Labor für Gas- und Verbrennungstechnik . . . . .	45
Labor für Heizungstechnik . . . . .	47
Labor für Klimatechnik . . . . .	51
Labor für Immissionsschutz / Instrumentelle Analytik . . . . .	52
Labor für Modellierung und Simulation . . . . .	54
Labor für Molekular- und Mikrobiologie / Biotechnologie . . . . .	55
Labor für Programmierung . . . . .	57
Labor für Regelungstechnik und Gebäudeautomation . . . . .	57
Labor für Sanitärtechnik . . . . .	59
Labor für Strömungstechnik . . . . .	60
Labor für Technische Unternehmensführung . . . . .	61
Labor für Wasser- und Abwassertechnik . . . . .	61
<b>Forschung</b> . . . . .	<b>63</b>
Regenerative Energieversorgung im ländlichen Raum auf Basis der Bereitstellung flexibler Bioenergie . . . . .	63
Evaluierung und pflanzenbauliche Optimierung verschiedener Herkunftseparsetten für die Biomasseproduktion und Untersuchung des Einflusses der Tannine auf die Schaumbildung in der Biogasanlage . . . . .	65
AMB-Real – TP CO <sub>2</sub> -Abscheidung und Systemmodell . . . . .	68
Forschung Biotechnologie / Bioökonomie . . . . .	69
Forschungsprojekt „Cell2Cell – Upcycling von Celluloseabfällen durch enzymatische Verzuckerung von Papierhandtüchern: vom Zellstoff zum Stoff für Zellen“ . . . . .	69
KlärLam – Kläranlagen als Lastmanager . . . . .	70

## 50 Jahre Fakultät Versorgungstechnik an der Ostfalia

Der Standort Wolfenbüttel als Ausbildungsstätte für Ingenieurinnen und Ingenieure besteht seit fast 100 Jahren und wurde vor etwas über 50 Jahren in eine Fachhochschule umgewandelt. Auch wenn Themen der Versorgungstechnik bereits länger Bestandteil der Ingenieursausbildung waren, wurde im Januar 1973 der damalige Fachbereich, die heutige Fakultät Versorgungstechnik gegründet und besteht somit seit inzwischen 50 Jahren.

Auf der einen Seite erscheint dies als ein langer Zeitraum, und wir freuen uns dieses runde Jubiläum begehen zu können. Auf der anderen Seite begleiten Aufgaben der Versorgungstechnik die Menschheit seit ihrer Sesshaftwerdung. Hier mussten die ersten Siedlungen mit Wasser und Wärme versorgt werden, später dann auch mit Energieträgern, wie Strom und Erdgas und noch später mit Kommunikationstechnik wie erst Telefon und dann dem Internet. Abfall und Abwasser mussten entsorgt werden. Hinzu kamen Aufgaben der Gebäudetechnik, wie die Klimatisierung und des Gebäudemanagements, der Umwelttechnik und des Umweltschutzes. Heute ist die dringlichste Aufgabe die Umsetzung der Energiewende, um die Klimaschutzziele zu erreichen.

Dieser kurze Abriss zeigt bereits die Wandlung der Prioritäten über die Zeit, denen sich die Versorgungstechnik stellen musste und denen sich die Fakultät erfolgreich gestellt hat.

Dass die Fakultät Versorgungstechnik in vielen Dingen ihrer Zeit voraus war, zeigt sich z.B. daran, dass bereits 1978, also fünf

Jahre nach ihrer Gründung, die Fachtagung Versorgungstechnik zum Thema der heute breit diskutierten Wärmepumpe abgehalten wurde. Vor 40 Jahren konnten wir unser heutiges Fakultätsgebäude beziehen, und es musste aufgrund der hohen Nachfrage ein Numerus Clausus eingeführt werden, eine Situation, die wir und die Industrie sich heute wieder herbeiwünschen.

Vor rund 35 Jahren starteten dann die heute noch anhaltende Diversifizierung unserer Studiengänge, damals mit den Studiengängen Umwelttechnik und Gesundheitswesen

Vor 30 Jahren wurden erste An-Institute geründet und äußerst weitsichtig eine Fachtagung zum Thema CO<sub>2</sub>-Reduktion abgehalten. Es ist mehr als bedauerlich heute festzustellen, dass das damalige Wissen nicht entsprechend umgesetzt wurde. Aus dieser Erfahrung ist zu befürchten, dass auch die heutigen politischen Absichtserklärungen nicht ausreichend mit rechtzeitigen und wirksamen Maßnahmen umgesetzt werden. Hier drängt sich immer der Eindruck auf, dass Wissenschaft im Allgemeinen und Ingenieurinnen und Ingenieure im Besonderen Lösungen für wichtige Probleme anbieten können, diese aber in den politischen und bürokratischen Mühlen versanden.

Vor 20 Jahren wurden dann Studiengänge geschlossen und gleich wieder eröffnet, außerdem wurden durch den Bologna-Prozess Masterstudiengänge an Fachhochschulen möglich und das Fachhochschul-Universitäts-System durchlässiger, was

gerade uns Fachhochschulen neue Chancen und Möglichkeiten eröffnet hat.

Seit rund 15 Jahren bilden wir Studierende in der regenerativen Energietechnik aus und werben aktiv um Studierende, um dem damals schon absehbaren Fachkräftemangel entgegen zu wirken.

Inzwischen bieten wir duale und Weiterbildungs-Studiengänge an und haben unser Studienangebot deutlich verbreitert, erst im Bereich des Wirtschaftsingenieurwesens, dann hinsichtlich Green Engineering und Smart Citys und zukünftig auch im Thema der Zeit, dem Klimaschutz.

Die letzte große Krise, die wir bewältigen mussten, war die Aufrechterhaltung der Lehre in der Corona-Pandemie, und auch dies ist uns, wenn auch unter Schwierigkeiten und Entbehrungen, gerade unter den Studierenden, gelungen.

Es zeigt sich, dass die Fakultät gute und schwierige Zeiten überstanden hat und sich immer weiterentwickelt hat. Ich freue mich, die Geschicke der Fakultät Versorgungstechnik aktiv zu begleiten und schaue mit Ihnen in die Zukunft, die wir gemeinsam erfolgreich gestalten werden.

Prof. Dr.-Ing. Jens Wagner  
Dekan der Fakultät Versorgungstechnik





Mit ihren nun 50 Jahren ist die Fakultät Versorgungstechnik eine der ältesten Fakultäten der Ostfalia Hochschule. Betrachtet man die Hochschulwelt in Deutschland, wird allerdings schnell klar, wie jung die Ostfalia und damit auch die Fakultät Versorgungstechnik sind. Mehr noch: Die Fakultät Versorgungstechnik hat es geschafft jeden Tag noch jünger und moderner zu werden, dabei trotzdem zu wachsen und untrennbar mit der Ostfalia zu verwachsen.

Seit ihrer Gründung hat die Fakultät eine beeindruckende Entwicklung durchlaufen, und ihre Angehörigen haben die Hochschule immer wieder mit neuen Ideen und großem Engagement bereichert.

Gerade in technischen Fächern eilt der Fortschritt blitzschnell voran. Darum bedarf es kluger Köpfe, die diese Entwick-

lungen mitgestalten, sie vorantreiben und sich dafür einsetzen Neues zu schaffen, damit aktiv auf die sich ständig wandelnden Bedarfe eingegangen werden kann. Das ist eine besondere Stärke der Fakultät Versorgungstechnik. In den letzten Jahren hat sie sich deshalb fachlich stark auf das Entwickeln von Ideen zum Entgegenwirken des Klimawandels spezialisiert und ebenfalls die Notwendigkeit in allen Lebensbereichen nachhaltig zu denken und zu handeln konstant im Blick.

Auch in der Vergangenheit gab es immer wieder Phasen, in denen die Studienplatznachfrage in technischen Fächern geringer war. Bisher hat die Fakultät immer wieder mit Kreativität und innovativen Ideen gezeigt, dass es ihr gelingt darauf gut zu reagieren und Studieninteressierte für ein Studium innerhalb der Versorgungstechnik zu begeistern. Dabei achtet die Fakultät kontinuierlich auf die Verzahnung von Lehre und Forschung und positioniert ihr Studienangebot stets neu und bedarfsorientiert. Mit einer hervorragenden Ausstattung der Labore und sehr guten Verbindungen zu Wirtschafts- und Industrieunternehmen hat sie optimale Studienbedingungen geschaffen, durch welche junge Menschen exzellent für die Berufswelt qualifiziert werden und dort ihren Beitrag für mehr Nachhaltigkeit leisten können.

Es erfüllt mich mit Stolz, dass die Fakultät mit rund 25 % nicht nur einen sehr hohen Frauenanteil für eine technische Fakultät hat, sondern besonders auch, dass die Absolventinnen und Absolventen der Fa-

kultät Versorgungstechnik zu den mit am stärksten nachgefragten Fachkräften am Arbeitsmarkt zählen – nicht zuletzt, weil ich selbst in der Fakultät Versorgungstechnik beheimatet bin.

Eine Fakultät ist in erster Linie nicht durch ein Fach oder ein Gebäude das, was sie ist – eine Fakultät lebt von den vielen engagierten, kreativen, unermüdlichen und individuellen Personen, die ihr ihren Fingerabdruck verleihen. Mein besonderer Dank geht daher an all jene, die in der Vergangenheit und der Gegenwart ihren Beitrag zum Erfolg der Fakultät Versorgungstechnik geleistet haben. Ich bin mir sicher, dass Sie auch die zukünftigen Herausforderungen meistern werden. Herzlichen Glückwunsch zu diesem wunderbaren Jubiläum.

Prof. Dr.-Ing. Rosemarie Karger  
Präsidentin der Ostfalia

Sehr geehrte Mitarbeiterinnen und Mitarbeiter,  
sehr geehrte Studierende der Fakultät Versorgungstechnik,

mit Stolz und Freude kann die Fachhochschule Ostfalia in diesem Jahr auf das 50-jährige Bestehen der Fakultät Versorgungstechnik zurückblicken. Hierzu gratuliere ich ganz herzlich und danke allen, die ihren Anteil dazu beigetragen haben, dass sie heute zu einer der attraktivsten und wichtigsten Fakultäten gehört, deren hervorragender Ruf weit über die Region hinausstrahlt.

Mit ihren Studiengängen in der Umwelttechnik, Energie – und Gebäudetechnik, Smart City, dem Wirtschaftsingenieurwesen Energie und Umwelt, der Netztechnik und der Digitalisierung sorgt sie für die entscheidenden Schlüsselqualifikationen zur Bewältigung der Klimakrise.

Wärme macht mehr als 50 Prozent des gesamten deutschen Endenergieverbrauchs aus, davon werden rund 16 Prozent aus erneuerbaren Energien gewonnen mit einem Anteil von rund 86 Prozent aus Biomasse. Der Ausbau der Umweltwärme ist daher eine der größten Herausforderungen der Zukunft.

Eine nachhaltige Wärmeplanung, die Förderung regenerativer Energien und die Umstellung auf erneuerbare Energiequellen sind unerlässliche Bausteine unserer Dekarbonisierungsziele. Nur mit den Absolventinnen und Absolventen dieser Fakultät kann eine erfolgreiche Klimapolitik umgesetzt werden.

Um den Fortschritt zu gestalten, brauchen wir die Fakultät für Versorgungstechnik und ihre besten Köpfe. Mit den anspruchsvollen und neuen Studiengängen beweist die Fakultät Versorgungstechnik der Fachhochschule Ostfalia seit 50 Jahren, dass sie zu den Einrichtungen der Spitzenklasse gehört, wandlungsfähig und zukunftsgerichtet ist.

Hier wird entwickelt, geforscht und gelehrt. Das ist die Chancen für unsere Region und die Stadt Wolfenbüttel. Die Anwendungsorientierung und die enge Zusammenarbeit von Wissenschaft und Wirtschaft sind Grundlagen für ambitionierte Forschungsprojekte und erfolgreiche Innovationen. Das ist der Grund, wieso wir als Stadt mit der Fakultät in gemeinsamen Projekten kooperieren.

Die an der Fakultät Versorgungstechnik qualifizierten Studentinnen und Studenten sind die tragenden Säulen der fordernden Transfor-



mation unserer Gesellschaft, und ich bin stolz darauf, dass Wolfenbütteler Unternehmen und Institutionen, ja die gesamte Region von diesen jungen und hochmotivierten Menschen profitieren.

Ich danke allen, die sich in der Lehre engagieren, zur Entwicklung des Studienangebotes der Ostfalia beitragen und dadurch Zukunft gestalten.

Besonders danke ich den Studentinnen und Studenten. Sie füllen dieses herausragende Studienangebot mit Leben, vielleicht aus Begeisterung für die Technik, die endlosen Möglichkeiten für die eigene Entwicklung, und trotzdem nie losgelöst von den Werten, die Sie schaffen werden, und gesellschaftlichen Aufträgen, die Sie fraglos für uns erfüllen werden.

Ich spreche daher nicht nur für mich, wenn ich die Zusammenarbeit zwischen der Ostfalia, unseren Unternehmen und der Stadt Wolfenbüttel betone, und wünsche der Fakultät mindestens für die nächsten 50 Jahre weiterhin viel Erfolg in Forschung und Lehre und ganz viele begeisterte Studentinnen und Studenten für das Studienangebot.

Ivica Lukanic  
Bürgermeister der Stadt Wolfenbüttel

# Grußwort des Gründungsdekans



1973 wurde der Fachbereich Versorgungstechnik (heute Fakultät) gegründet.

Damit wurde zwei Jahre nach Überführung der Ingenieurakademie Wolfenbüttel in die Fachhochschule Braunschweig/Wolfenbüttel (heute Ostfalia) die ursprüngliche Entscheidung des Niedersächsischen Kultusministeriums korrigiert, die vorher selbständige Abteilung Gas-, Wasser-, Klima- und Heizungstechnik (GWKH) zu einer Fachrichtung des Fachbereichs Maschinenbau zurückzustufen.

Als selbständige Fakultät eröffneten sich nun für die Versorgungstechnik erheblich verbesserte Voraussetzungen für die Weiterentwicklung in der neuen Hochschule. Zusätzliches Personal konnte eingestellt, Mittel für Laborneubauten und deren Ausstattung beschafft und Drittmittel eingeworben werden.

Der Erfolg zeigte sich bald: Die Zahl der Studierenden stieg, davon viele aus dem Ausland, umgekehrt wurden und werden Praktika oder Studiensemester oft an Partnerhochschulen im Ausland absolviert. Ingenieurinnen und Ingenieure der Fakultät sind im Beruf hoch anerkannt, auch in Führungsaufgaben oder in eigenen Unternehmen. Professorinnen und Professoren der Fakultät sind als Sachverständige tätig oder gründeten Unternehmen. Die Ergebnisse der Forschungs- und Entwicklungsarbeiten der Fakultät werden in der Praxis häufig umgesetzt und führten mehrfach zur Verleihung von Ehrenpreisen an Professoren der Fakultät, z.B. durch die Carl-Voll-Stiftung in Berlin, die Bälz-Stiftung in Berlin oder durch wissenschaftliche Vereinigungen. Etliche Lehr- und Fachbücher wurden von Professoren der Fakultät erarbeitet und werden heute von deren Nachfolgern weiterentwickelt.

In der Lehre kamen später neue Formen hinzu, z.B. die duale Ausbildung und Online-Formate. Absolventinnen/Absolventen mit vertieftem wissenschaftlichen Interesse sind in Kooperation mit Universitäten in den letzten Jahren unter Betreuung der Fakultät erfolgreich zum Dr.-Ing. promoviert worden. Die Fakultät Versorgungstechnik hat stetig Schritt gehalten mit den sich verändernden Anforderungen. Umwelt, Nachhaltigkeit, alternative Energie sind heute Schwerpunkte der Lehre und Forschung.

Nach 50 Jahren kann positiv Bilanz gezogen werden und ein Glückwunsch und zugleich ein Wunsch für die Zukunft ausgesprochen werden: Möge der Fakultät Versorgungstechnik die seit ihrer Gründung vorhandene Energie und Zuversicht auch in den kommenden 50 Jahren erhalten bleiben. Hierzu ein herzliches „Glück Auf“.

Prof. Dr.-Ing. Günter Cerbe  
Gründungsdekan



Liebe Fakultät Versorgungstechnik,

diese allgemeine Grußformel schließt alle beteiligten Personen ein, ohne dass ich Gefahr laufe, Funktionsgruppen und Organe zu vergessen oder inkorrekt zu gendern.

Der Name Versorgungstechnik für eine Hochschulfakultät hat zunächst einen bescheidenen Klang gegenüber den öfter wahrgenommenen Human-/Rechts-, Wirtschafts-, Geistes-, Natur-, oder auch den Ingenieurwissenschaften allgemein.

Versorgung klingt gewöhnlich, nach Lebensnotwendigem, mit dem Schwerpunkt auf Essen und Trinken, sowie Bekleidung. Die zweite Silbe Technik beinhaltet aber den wesentlichen Hinweis auf eine entscheidende Aufgabenerweiterung. Spätestens mit der Erfindung oder Entdeckung des Feuers in der Steinzeit schlug die Geburtsstunde der Versorgungstechnik.

Der Wunsch nach einer behaglichen Lebensumgebung setzte von Beginn an eine enorme Innovationsspirale in Gang. Beim Feuer ging es darum, die von ihm abgegebene Wärme möglichst vielen Menschen zugutekommen zu lassen und sie dabei möglichst wenig mit dem dabei entstehenden beißenden Rauch zu belästigen. Aus den offenen Feuerstellen wurden Kamine und später Öfen. Der Gewinn an Behaglichkeit förderte den Siedlungsbau, von Dörfern zu Städten und generierte die erste unangenehme Nebenwirkung der Versorgungstechnik: die Notwendigkeit der Abfall-, Abwasser- und Fäkalienentsorgung.

Kanalisation bedeutete bis in die Mitte des letzten Jahrhunderts im Wesentlichen Herausleiten des Schmutzwassers in nahegelegene Flüsse oder Meere, um dort den Verdünnungseffekt zu nutzen. Mit dem Wachsen der Städte zu Metropolen und einer generellen Siedlungsverdichtung wurde offensichtlich, dass die lebenswichtige Ressource Wasser begrenzt vorhanden ist und es einen verantwortungsbewussten Umgang damit sowie anspruchsvoller mechanischer und biologischer Prozesse bedarf, bevor man Abwasser wieder in den Kreislauf entlässt. Auch in der Industrie ist es mittlerweile angekommen, dass ein möglichst

hoch in den Himmel gemauerter Schornstein das Luftemissionsproblem nicht aus der Welt schafft.

Neben der Verursachung von Schadstoffen und Abfällen gesellt sich seit einigen Jahrzehnten mit steigender Dringlichkeit die Problematik der Endlichkeit fossiler Ressourcen und der mit ihrer Verbrennung einhergehenden globalen Erderwärmung aufgrund des enormen jährlich generierten CO<sub>2</sub> Überschusses.

Lösungen zu diesen immer komplexeren Fragestellungen können nur durch natur- und ingenieurwissenschaftliche Aktivitäten gefunden werden. Die Studienfächer der Versorgungstechnik liefern das intellektuelle Handwerkzeug dazu. Die Versorgungstechnik kann daher von ihrer Wichtigkeit her sehr wohl mit den Geistes-, Rechts- und Humanwissenschaften konkurrieren, denn die Absolventinnen und Absolventen eben dieser Studienfächer gestalten maßgeblich die Welt von morgen. Von ihrem wissenschaftlichen Anspruch her braucht die Versorgungstechnik ebenfalls nicht ihr Licht unter den Scheffel zu stellen. Wie bei allen ingenieurwissenschaftlichen Fächern wird in sämtlichen Studiengängen der Versorgungstechnik ein umfangreiches und komplexes Wissen in vielfältigen Disziplinen abverlangt. Neben Interesse und Begabung für mathematisch/naturwissenschaftliche Zusammenhänge bedarf es auch einer guten Portion an Durchhaltevermögen, um die vielen notwendigen „Creditpoints“ in Praktika, Klausuren, Studien- und Projektarbeiten, Referaten und Präsentationen und schließlich in Bachelor- oder Masterthesen zusammenzutragen, die notwendig sind um am Ende die begehrten Bachelor- oder Masterurkunden in den Händen zu halten.

Aber es lohnt sich, denn wer sich mit einem akademischen Abschluss in den Fächern der Versorgungstechnik schmücken kann, dem steht buchstäblich die Welt offen. In Zeiten des Fachkräftemangels suchen Firmen aller Branchen akademische Fachkräfte für Entwicklung, Fertigung und Vertrieb, denn in all diesen Bereichen sind umwelt- und energieverorgungstechnische Lösungen notwendig für den Erhalt der Wettbewerbsfähigkeit. Behörden und Institute benötigen ebenfalls studierten Nachwuchs, um bei klimafreundlichem Bauen und Energieerzeugung sowie bei

# Grußwort

## des Beirats Bio- und Umwelttechnik

nachhaltigem Emissionsschutz hinsichtlich Beratung, Überwachung und Genehmigung weiterhin fachlich kompetent mithalten zu können.

Egal ob als Sachbearbeiter, Manager, Berater, Prüfer oder selbstständiger Unternehmer, Studierende aus der Fakultät Versorgungstechnik werden in vielen Bereichen die „Keyplayer“ der Welt von Morgen sein; - das ist doch eine Perspektive für die es sich lohnt die Mühen eines Studiums auf sich zu nehmen?

Als „altgedientes“ Beiratsmitglied liegt mein Studium bereits einige Jahrzehnte zurück. Ich habe 1988 mein Diplom im allgemeinen Maschinenbau gemacht und bin seitdem als Technischer Regierungsdirektor für ABC-Schutzausstattung der Bundeswehr am Wehrwissenschaftlichen Institut in Munster (WIS) tätig, zuständig für die Prüfung und Qualifikation von Filtern, Schutzbelüftungsanlagen und Schutzmaterialien. Bei diesen Prüfungen werden Methoden aus der chemischen und mechanischen Verfahrenstechnik sowie der Chemie und der Physik angewandt. Das ist ein ideales praktisches Betätigungsfeld für angehende Ingenieurinnen und Ingenieure aus den Fachrichtungen der Versorgungstechnik. Wir bieten interessante Themenstellungen für Praxissemester, Bachelor- oder Masterthesen. Auch sind wir gerne Gastgeber für Exkursionen an unser Institut, um sich über praktische Anwendungen wissenschaftlicher Inhalte der Versorgungstechnik zu informieren. Es ist äußerst fruchtbar, wenn frisches Hochschulwissen sich mit berufspraktischer Erfahrung austauscht, denn so kommen oftmals wirklich innovative und taugliche Lösungen zustande. Ich bin davon überzeugt, dass die weiteren im Beirat vertretenen Firmen und Institute ebenso aufgeschlossen gegenüber Kontakten mit dem studentischen Nachwuchs aus der Versorgungstechnik der Ostfalia Wolfenbüttel sind wie das WIS.

Zum 50-jährigen Jubiläum möchte ich noch einmal der Fakultät Versorgungstechnik der Ostfalia HAW Wolfenbüttel gratulieren und ihr versichern, dass sie mit ihrem Weg, das Studienangebot von Beginn an auf einen hohen Praxisanteil auszulegen, goldrichtig liegt. Auch wenn Studieninhalte und ganze Studienfächer immer wieder hinterfragt und bedarfsgerecht aktualisiert werden müssen, so ist enger fachlicher Kontakt zu Wirtschaftsbetrieben und technischen Behörden immer auch ein Garant für einen langfristigen Erfolg der Fakultät.

Friedrich Hesse

## Beirat Energie- und Gebäudetechnik (EGT)

Der Beirat „Energie- und Gebäudetechnik“ wurde 2007 von Unternehmen der Branche „Energie- und Gebäudetechnik“ an unserer Fakultät gegründet. Seither berät er uns einmal pro Semester im Rahmen einer Beiratssitzung. Durch diesen engen Kontakt zur freien Wirtschaft bleiben unsere Studieninhalte immer aktuell. Aus dem Kontakt zum Beirat entstehen aber auch Forschungsprojekte, und Beiratsfirmen unterstützen uns bei der Implementierung neuer Lehrinhalte, derzeitig etwa beim Thema „Building Information Modeling (BIM)“.

Darüber hinaus kooperieren die Beiratsfirmen mit uns durch die Übernahme der betrieblichen Ausbildung beim dualen Bachelorstudium „Energie- und Gebäude-technik im Praxisverbund (EGTiP)“, sowie dem Angebot flexibler Ingenieurstellen in Teilzeit im Rahmen des berufsbegleitenden Masterstudiums „Energiesysteme und Umwelttechnik (ESUT)“. Der Beirat unterstützt uns maßgeblich auch finanziell durch Spenden in Höhe von etwa 80.000 € jährlich, die für die Werbung von Studienanfängerinnen und Studienanfängern sowie für Stipendien eingesetzt werden.



Mitglieder des Beirates „Energie- und Gebäudetechnik“ sind:

### Planungsbüros und Ingenieurgesellschaften

- DÖRING Beratende Ingenieure GmbH, Kassel
- Ingenieurbüro Blank, Hildesheim
- IMF - Ingenieurgesellschaft Meinhardt Fulst GmbH, Vienenburg
- Ingenieurbüro Heise und Baumgart GbR, Braunlage
- Ingenieurbüro Zammit GmbH, Salzgitter
- Kofler Energies, Braunschweig
- M&P Gruppe, Braunschweig
- Planungsgruppe Dröge Baade Drescher GmbH & Co. KG, Salzgitter
- PLANUNGSGRUPPE VA GmbH, Hannover
- PROTEC Planungsgesellschaft mbH, Braunschweig
- rpb – ingenieure GmbH, Köchingen
- TGW Planungsgesellschaft für Gebäudetechnik mbH, Hannover

### Energie- und Wasserversorgungsunternehmen

- BS|NETZ, Braunschweig
- Wasserverband Peine
- WEVG Salzgitter GmbH & Co. KG

### Hersteller und Anlagenbauer

- Christoffers Anlagen- und Gebäudetechnik, Delmenhorst
- Daume-Gruppe / Holding NHD, Hauptsitz Duderstadt
- Gebr. Becker GmbH & Co. KG, Hötter
- GTH Gebäude Technik Hamburg GmbH & Co. KG
- INGA - Ingenieurgesellschaft für Gebäudeautomation mbH, Hameln
- Kieback&Peter GmbH & Co. KG
- Möhlenhoff GmbH, Salzgitter
- Vaillant Deutschland GmbH & Co. KG, Remscheid

### Wohnungsbauunternehmen

- hanova SERVICES GmbH, Hannover

## Geschichte der Fakultät Versorgungstechnik

Die Wurzeln der Historie der Fakultät Versorgungstechnik liegen in dem im Frühjahr 1928 von Diplom-Ingenieur Bernhard Har-der, einem Dozent am Technikum Fran-kenhausen, und Dr. Massig gegründeten privaten „Technikum Wolfenbüttel, Höhere Technische Lehranstalt - HTL für Maschi-nenbau und Elektrotechnik“. Diese nutzte das Elster-Geitel-Haus am Rosenwall, dort wurden in fünf Semestern die ersten Inge-nieurinnen und Ingenieure ausgebildet. Die staatliche Anerkennung durch die Braun-schweigische Staatsregierung erfolgte 1934, ab 1937 führte sie die Bezeichnung Ingenieurschule und 1942 wurde sie in die Staatliche Ingenieurschule Wolfenbüttel umgewandelt. Aus dieser wurde dann 1971 im Rahmen der deutschlandweiten



Gebäude 4, Am Exer

Hochschulreform die Fachhochschule Braunschweig / Wolfenbüttel, die 2009 zur heutigen Ostfalia Hochschule für angewandte Wissenschaften umbenannt

wurde. Im Folgenden sind die wichtigen Meilensteine der Fakultät dargestellt, die 1973 als eigenständiger Fachbereich aus dem Maschinenbau ausgegründet wurde.

### Vorgeschichte 1957 bis 1972

**1957** Einrichtung der Abteilung „Heizung und Lüftung“ in der Fachrichtung Maschinenbau der staatlichen **Ingenieur-Akademie Wolfenbüttel** als Vertiefungsrichtung für Maschinenbaustudenten nach abgeschlossenem 3. Studiensemester.

**1964** Erweiterung zur selbständigen Abteilung „Gas-Wasser-Klima-Heizung“. Studienbeginn jeweils im Wintersemester (sog. Halbzug).

**1969** Erweiterung der Aufnahmekapazität, so dass Studienbeginn zum SS und WS möglich wird.

**1971** 1. Fachtagung Versorgungstechnik: „Klimatechnik“ (17. April 1971).

**1971** Die Staatliche Ingenieur-Akademie Wolfenbüttel wird im Rahmen der Hochschulreform in die **Fachhochschule Braunschweig/Wolfenbüttel** übergeleitet (29. Juni 1971).

Die Abteilung GWKH verbleibt als Fachrichtung im Studiengang Maschinenbau. Interventionen der einschlägigen niedersächsischen Wirtschaft und ihrer Verbände, vielfältige Initiativen des Abteilungsleiters Prof. H.-J. Hoffmann und des Dekans des Fachbereiches Maschinenbau Prof. Dr. G. Cerbe sowie Protestaktionen der Studenten der Abteilung Gas-Wasser-Klima-Heizung über insgesamt 18 Monate führen im WS 1972/73 zur Einrichtung des Fachbereiches Versorgungstechnik.

**1972** 2. Fachtagung Versorgungstechnik: „Heizungstechnik“ (30. September 1972).

## 1973 bis 1982

- 1973** Gründung des Fachbereiches Versorgungstechnik (09. Januar 1973).
- Labor für Regelungstechnik im Raum 32 (25 m<sup>2</sup>). Labor für Klimatechnik in Raum 43 (22 m<sup>2</sup>). Mitbenutzung der Laboratorien für Strömungstechnik und Werkstoffkunde des Fachbereiches Maschinenbau.
- 1974** 3. Fachtagung Versorgungstechnik: „Energieversorgung und Wirtschaftlichkeit von Heizungs- und Klimaanlage“ (12. Oktober 1974).
- 1976** Prof. Cerbe wird zum 3. Rektor der Fachhochschule gewählt.  
Erhöhung der Aufnahmekapazität: 70 Studienanfänger zum WS und 35 Studienanfänger zum SS.
4. Fachtagung Versorgungstechnik: „Sanitärtechnik“ (15. Mai 1976).
- 1978** Prof. Dr. S. Baumgarth wird zum 4. Rektor der Fachhochschule gewählt.  
Das Niedersächsische Hochschulgesetz tritt in Kraft. Die Anfertigung einer Diplomarbeit wird zur Pflicht. Studenten der Versorgungstechnik schließen ihr Studium als **Diplom-Ingenieur** (Dipl.- Ing.) ab. Alle bisherigen 582 graduierten Ingenieure erhalten das Recht auf Nachdiplomierung.
- 1978** 5. Fachtagung Versorgungstechnik: „Wärmepumpen“ (21. Oktober 1978).
- 1980** Baubeginn für die Laboratorien des Fachbereiches.  
Einführung der Studienrichtung „Technik im Gesundheitswesen“ als Modellversuch.
- 1981** 6. Fachtagung Versorgungstechnik: „Möglichkeiten der Energieeinsparung bei vorhandenen Anlagen“.
- 1983** Neubauten für die Labore „Gas-, Heizungs-, Klima-, Umwelt-, Strömungs-, Regelungs-, Elektro- und Wärmetechnik“ werden bezogen (**Versorgungstechnik-Gebäude**).

Drei Bilder  
von links:  
Gebäude M  
im Bau



## 1983 bis 1992

- 1983** „Technik im Gesundheitswesen“ wird als ständiges Studienangebot eingerichtet.
- Studentenzahlen steigen erstmals auf über 500.
- 1984** Versorgungstechnik wird wegen der überhöhten Nachfrage zum Numerus-Clausus-Fach. Folge: Aufnahmekapazität ist auf ca. 150 Studienanfänger (100 zum WS und 50 zum SS) jährlich begrenzt.
7. Fachtagung Versorgungstechnik: „DDC-Technik; Gaswärmepumpe“.
- 1986** Studienrichtung „Versorgungstechnik-auslandsbezogen“ wird als Modellversuch eingeführt.
- 1988** Prof. Dr. S. Baumgarth, Prof. Dr. K. Müller und Prof. Dr. P. Schernus erhalten auf dem 23. Internationalen Kongress für Technische Gebäudeausrüstung die Riet-schel-Medaille für ihre Verdienste auf dem Sektor des Technologietransfers.
2. Wolfenbütteler Wasserseminar des DVGW (Deutscher Verein des Gas- und Wasserfaches e.V.) und des VFTV (Verein zur Förderung der praxisbezogenen wissenschaftlichen Forschung und des Technologietransfers im Bereich der öffentlicher Versorgung e.V.) - Pestizide und Trinkwasser (25. Oktober 1988).
- 1988** Prof. Dr. W.-R. Umbach wird zum 8. Rektor der Fachhochschule gewählt.
- Die Aufnahmekapazität wird auf ca. 180 Studenten jährlich erhöht, zukünftig werden daher jeweils zum SS und WS je zwei gleichstarke Lehrgruppen von ca. 45 Studienanfängern zugelassen.
- 1989** Zum WS wird der Fachbereich in sechs „Arbeitsbereiche“ (Vorläufer der Institute) gegliedert.
- Die Regelstudienzeit wird im Hinblick auf Europa auf **acht Semester** festgesetzt, darin sind ein industrielles **Praxissemester** (5. Sem.) und ein praxisorientiertes Semester für die Anfertigung der Diplomarbeit (8. Sem.) enthalten.
- Weiterentwicklung und technischer Fortschritt finden ihren Niederschlag in einer Umstrukturierung und Neuorientierung des Studienangebotes; folgende Studienmöglichkeiten werden angeboten:
- Studiengang „Versorgungstechnik“** mit den Studienrichtungen „Versorgungstechnik-Technische Gebäudeausrüstung“, „Ver- und Entsorgungstechnik“, „Versorgungstechnik-auslandsbezogen“ sowie **Studiengang „Technisches Gesundheitswesen“** mit den Vertiefungsrichtungen „Krankenhausbetriebstechnik“ sowie „Umwelt- und Hygienetechnik“.



Rechts:  
Gebäude M  
im Jahr 2022



**1990** 8. Fachtagung Versorgungstechnik: „CAD in der Versorgungstechnik“.

Das **Verbundforschungsvorhaben** „Ver- und Entsorgungstechnik“ wird genehmigt. Personal- und Sachmittel: 1,73 Mio DM für die Laufzeit von 4,5 Jahren.

**1991** Konzeption der Einrichtung eines **Fachbereichs Biotechnologie** an der Fachhochschule BS/WF am Standort **Salzgitter**.

Aufteilung des Studienganges „Versorgungstechnik“ in die Studiengänge „**Versorgungstechnik-Technische Gebäudeausrüstung**“ und „**Technisches Gesundheitswesen**“ mit den Studienrichtungen „Krankenhausbetriebstechnik“ sowie „Umwelt- und Hygienetechnik“.

Einführung des **Studienganges „Recycling“** mit dem Grundstudium in Wolfenbüttel und dem Hauptstudium in Wolfsburg; Studienanfänger: 40 pro Jahr.

Errichtung des „**Institutes für Recycling**“ des Fachbereiches Versorgungstechnik am Standort Wolfsburg.

100. Stammtisch der Absolventinnen und Absolventen des Fachbereiches.

Die Umgestaltung des **Wasserlabors** wird im Rahmen der Umbaumaßnahme des Altbaus der Fachhochschule abgeschlossen.

**1992** Prof. Dr. W.-R. Umbach wird für weitere drei Jahre im Amt des Rektors durch das Konzil bestätigt.

9. Fachtagung Versorgungstechnik anlässlich des 20-jährigen Bestehens des Fachbereiches Versorgungstechnik (15. Oktober 1992).

Das „(An-)Institut für Verfahrensoptimierung und Entsorgungstechnik“ (**IVE**) sowie das „Wassertechnologische (An-)Institut GmbH“ (**WTI**) werden gegründet. Am 21. Oktober 1992 beschließt der Senat den Kooperationsvertrag mit dem WTI.

Der Fachbereich beschließt, Institute zu gründen (25. November 1992).

Der Studiengang Technisches Gesundheitswesen erhält eigene Labor- und Hörsaalflächen in der freigeordneten englischen Kaserne an der Salzdahlumer Straße 75 (jetzt Am Exer 4).

Der **Studiengang „Ver- und Entsorgungstechnik“** wird eingerichtet; in ihm geht die bisherige Studienrichtung Ver- und Entsorgungstechnik des Studienganges Versorgungstechnik auf.

## 1993 bis 2002

**1993** Zwischen dem WTI und dem VFTV wird ein Kooperationsvertrag geschlossen (22.2.93).  
Die Institute **IVP** (Institut für Verbrennungstechnik und Prozessautomation) und **IfHT** (Institut für Heizungs- und Klimatechnik) werden im März vom Ministerium genehmigt.

10. Fachtagung Versorgungstechnik: „Gesetzliche Maßnahmen zur Reduzierung der CO<sub>2</sub>-Emissionen – Bauvertragsrecht, Wärmeschutzverordnung, Heizungsanlagenverordnung“ (22. Okt. 1993).

Preisverleihung der Carl Voll-Stiftung an Prof. Dr.-Ing. G. Cerbe.

Ab 1. März 1993 wird die ehemalige „**NATO-Schule**“ an der Elbinger Straße für Vorlesungen genutzt.

Am 1.4.1993 beginnt die Überbauung der Funkterasse. Das Gebäude 7 (jetzt Am Exer 4) der ehemaligen englischen Kaserne wird ab 31.12.1993 für den Fachbereich Versorgungstechnik angemietet.

**1994** Ab WS 1994/95 wird die „**Funkterasse**“ benutzt (Einweihung am 19. September 1994). Der Fachbereich Versorgungstechnik erhält vier Diensträume und den Vorlesungsraum 341.

Symbolischer Baubeginn des Rechenzentrums (13. Dezember 1994).

Das Land Niedersachsen kauft das Gebäude 7 der Kaserne.

Der Fachbereichsrat bildet die Studienreformkommission (12. Oktober 1994) mit der Vorgabe die Stundenzahl von 180 SWS auf 165 SWS zu reduzieren und einer hiermit verbunden Neugliederung des Studienangebots.

**1995** Der Senat beschließt am 26.1.95 einen Kooperationsvertrag mit dem IVE.

Am 13. Juni 1995 wird das **TWW** (Technisches Weiterbildungszentrum Wolfenbüttel/jetzt Trainings- und Weiterbildungszentrum) gegründet.

Am 19. Oktober 1995 beschließt der Senat den Kooperationsvertrag mit dem TWW.

Ab WS 95/96 läuft mit der Gründung des Fachbereiches Produktions- und Verfahrenstechnik der **Studiengang Recycling** aus.

Im Juni wird die neue EDV- und Telefonanlage sowie Elektroinstallation in Gebäude 7 übergeben.

Prof. Dr. W.-R. Umbach wird zum ersten Präsidenten der FH gewählt.

8. Wolfenbütteler Wasserseminar – Mikrobiologie und Trinkwasser (16. November 1995).

**1996** Am 17. April 1996 genehmigt der Fachbereichsrat die Ordnung des IfHK.

Die Institute **IKT** (Institut für Krankenhaustechnik) und **IfAU** (Institut für Abfalltechnik und Umweltüberwachung) werden genehmigt.

Das MWK genehmigt die neuen Studiengänge (11. April 1996) und die neue Prüfungsordnung (24. Juni 1996).

Ab WS 1996/97 wird nach der neuen Studienordnung studiert. Studiengänge:

Versorgungstechnik – Technische Gebäudeausrüstung (**V-TGA**), Versorgungstechnik – Öffentliche und Industrielle Versorgung (**V-ÖIV**), Technische Gesundheitswesen – Krankenhausbetriebstechnik (**TG-KBT**), Umwelttechnik – Umwelt- und Hygienetechnik (**U-UHT**), Umwelttechnik – Entsorgungstechnik (**U-ET**)



Gaslabor  
früher (links)  
und heute  
(rechts)



**1997** 11. Fachtagung Versorgungstechnik anlässlich des 25-jährigen Bestehens des Fachbereiches Versorgungstechnik: „Energiesparverordnung 2000 – ‘Novellierung von Wärmeschutz- und Heizungsanlagenverordnung zur Energiesparverordnung““ (21. November 1997).

Ab WS 97/98 wird das neue Rechenzentrum genutzt (Einweihung 16.9.97). Der Fachbereich V erhält den Raum 263 des alten Rechenzentrums als Vorlesungsraum.

Im Oktober wird der Umbau des Konstruktionsaales zum Sitzungssaal und zum Dekanat abgeschlossen.

**1998** 10. Wolfenbütteler Wasserseminar – Wasser und Hygiene in öffentlichen Bädern anlässlich des 10jährigen Bestehens des VFTV e.V. (11. März 1998).

**1999** 12. Fachtagung Versorgungstechnik: **Biologische Abfallbehandlung** – ein wesentliches Element umweltverträglicher Abfallwirtschaft (28. Mai 1999).

**2000** Neugründung des **Fachbereichs Recht** durch den Fachbereich V.

Der Masterstudiengang Technische Unternehmensführung (**MTM**) nimmt als erster Masterstudiengang Deutschlands seinen Betrieb auf.

**2001** Beginn des Umbaus der Labore der Umwelttechnik-Studiengänge Am Exer 4.

**2002** Namensergänzung in Fachbereich Versorgungstechnik – **Energie, Umwelt, Gebäudemanagement** – Gründung/Umbenennung IfHK/IVP/IEuK/IWT in **EOS (Institut für energieoptimierte Systeme)** Gründung/Umbenennung IfAU/IKT/IWT in **IBU (Institut für Biotechnologie und Umweltforschung)**

Die Landesregierung möchte die **Biotechnologie** und Bioinformatik an niedersächsischen Hochschulen ausbauen und stellt ein € 24 Mio. Programm (FEP II) mit zehn Professoren- und zehn Mitarbeiterstellen für die Fachhochschule Wolfenbüttel in Aussicht.

Da in Kürze Neuwahlen anstehen und ein Regierungswechsel vermutet wird, befragt der Hochschulpräsident den Oppositionsführer Christian Wulff nach Fortführung dieses Programms unter seiner evtl. Regierung. Die Antwort ist äußerst positiv: Wir können mit einer Aufstockung des Programms rechnen, da die Biotechnologie für den agrarwirtschaftlich geprägten Flächenstaat Niedersachsen eminent wichtig sei.

Prof. Zaiß, als einziger Biologe der Hochschule, wird zum **Gründungsdekan** bestimmt. Ihm steht Prof. Klages aus dem Fachbereich Informatik zur Seite. Gründung eines **Beirates** mit den Leitern der biotechnologischen Großforschungseinrichtungen, Universitätsinstituten und Industriebetrieben der Umgebung.



Gebäude G  
früher (links)  
und heute  
(rechts)

## 2003 bis 2012

**2003** Kooperationsvertrag mit dem Fachbereich Informatik.

Am 30. Januar 2003 Genehmigung der Prüfungsordnung Bioinformatik durch den Senat.

Unmittelbar nach der Landtagswahl (Regierungswechsel) wird das **Biotechnologie**-Projekt ersatzlos gestrichen.

Schließung der Umwelttechnik-Studiengänge durch das MWK.

**Einweihung der Labore** am Exer 4 für den Studiengang Umwelttechnik durch Minister Stratmann.

**2004** Die Schließung der Studiengänge UHT und ET wird nach heftigen Protesten zurückgenommen mit der Auflage, den Fachbereich durch Einführung der Bachelor/Master-Abschlüsse umzustrukturieren und international auszurichten.

**2005**

Mit den Hochschulen in **Tampere/Finnland, Trondheim/Norwegen** und **Valladolid/Spanien** werden Kooperationsverträge zur Einführung von Doppelabschlüssen im Studiengang intBEE geschlossen. Die ausländische Hochschule verleiht jeweils das 2. Diplom, wenn mindestens ein vollständiges Studienjahr (60 CP) an ihr erfolgreich studiert wurde.

Studienreform zur **Einführung der Bachelor/Master-Abschlüsse** und Internationalisierung der Studiengänge abgeschlossen.

Ab WS 2005/2006 laufen die Diplom-Studiengänge aus. Die Studierenden starten in den folgenden **Bachelorstudiengängen** und streben den Titel „**Bachelor of Engineering**“ an:

Energie und Gebäudetechnik (EGT), Energie und Gebäudetechnik im Praxisverbund (EGTiP), International Bio- and Environmental Engineering (intBEE)

- 2005** Die ersten drei Studentinnen aus Valladolid/Spanien beginnen im WS ohne Deutschkenntnisse ihr Doppel-diplom-Studium im Studiengang intBEE. Die Vorlesungen im 5. und 6. Semester werden vollständig in Englisch, z.T. auch in Spanisch angeboten.
- 2006** Erste **Akkreditierung** der Bachelorstudiengänge. Die ersten drei **Bachelorzeugnisse** werden den drei spanischen Studentinnen verliehen. Der Masterstudiengang **MTM** immatrikuliert keine weiteren Studierenden und läuft aus.
- 2007** Die Studierendenzahl ist auf etwa 300 zurückgegangen. Im Studienjahr 2007 schreiben sich deutlich weniger als einhundert Erstsemester ein.
- 2008** Studienreform zur Erfüllung der Akkreditierungsaufgaben und Einführung des Masterstudiengangs „Energiesystemtechnik“. Der Studiengang intBEE wird in BEE umbenannt. 18 Studierende nehmen ihr Studium im Masterstudiengang „**Energiesystemtechnik**“ auf.
- 2009** Umbenennung des Fachbereichs V in **Fakultät Versorgungstechnik – Energie, Umwelt, Gebäudemanagement**.
- 2010** Einführung des neuen Studienschwerpunktes „**Regenerative Energietechnik**“ im Bachelorstudiengang „Energie- und Gebäudetechnik“ zum WS 2010/2011.
- 2011** Einweihung der neu renovierten und mit moderner Medientechnik ausgestatteten Hörsäle CU01-CU05. Beginn der Umbauarbeiten in den Räumen CU02-CU05 zum Einbau einer zentralen Lüftungsanlage. Begehung der Fakultät durch Peers für die **Nachakkreditierung**.
- 2012** Im Juli 2012 wird die Akkreditierung für alle Bachelorstudiengänge und den Masterstudiengang Energiesystemtechnik bis 2018 ausgesprochen. Die Studierendenzahl übersteigt die Marke 700.
- Im Wintersemester 2012/2013 wird erstmals der aus der Weiterbildungsmaßnahme „Netzingenieurin/Netzingenieur“ entwickelte **Masterstudiengang „Netztechnik und Netzbetrieb“** als berufsbegleitender Weiterbildungsstudiengang angeboten.

## 2013 bis 2023

**2013** Die Fakultät feiert ihr 40. Jubiläum.

Letzte Abschlussarbeiten an der zentralen Lüftungsanlage für die Räume CU02-CU05 durchgeführt.

**2014** International Summer University in Kooperation mit der Fakultät Informatik und der University of Wisconsin at Parkside (Kenosha/USA). Thema „Robotics and Biosystems Modelling“.

**2015** Wiederaufnahme der Fachtagung. Thema: „Nachhaltigkeit und Komfort durch Energieoptimierte Systeme in Gebäuden“.

Akkreditierung abgeschlossen. Ein neuer Bachelorstudiengang startet: Wirtschaftsingenieurwesen Energie/ Umwelt (B.Eng.).

Beendigung der Umgestaltung des Labors für Wasser- und Abwassertechnik im Rahmen der Sanierung des Gebäudes G.

**2016** Fachtagung „Energieeffizienz in Industrieunternehmen“.

International Summer University in Kooperation mit der Fakultät Informatik und der University of Wisconsin at Parkside (Kenosha/USA). Thema: „Biomodeling and Robotics“.

**2017** Erste Wallbox zum Laden von Elektrofahrzeugen neben Eingang Gebäude M installiert.  
Erstes Elektrodienstfahrzeug der Fakultät mit einer neuen Ladestation neben Eingang Exer 4 eingeführt.

Fachtagung: „Energieeffizienz in Stadtquartieren“.

**2018** Reakkreditierung aller Studiengänge. Umstellung von sechs Semester Bachelorstudium und vier Semester Masterstudium auf sieben Semester Bachelorstudium und 3 Semester Masterstudium.

Sanierung der Elektroinstallationen des Gebäudes M mit Umstellung auf energiesparende LED-Beleuchtung und Erneuerung des Datennetzes.

Erster Cooling & Heating Award (Wettbewerb für Schüler/-innen) zum Thema: „Lasst die Temperaturen sinken!“

Erneuerung der Technikzentrale im Labor für Klimatechnik im Gebäude M

**2019** Neuer Studienschwerpunkt bei Energie- und Gebäudetechnik (B.Eng.): „Berufliche Bildung / Ingenieurpädagogik“. Mit der Leibniz Universität Hannover (LUH) wurde eine Kooperationsvereinbarung geschlossen, die unseren Studierenden zukünftig den Weg ins Berufsschullehramt ebnet.

Fachtagung: „Geothermie in der Wärme- und Kälteversorgung von Gebäuden, Siedlungen und Industrieanwendungen“.

- 2020** Corona-bedingte Umstellung auf Online-Lehrveranstaltungen zu Beginn des Sommersemesters 2020. Die Hochschule bleibt vorerst geschlossen.
- Neuer Ausbildungsberuf im dualen Studiengang „Energie- und Gebäudetechnik im Praxisverbund“ (B.Eng.) aufgenommen. Neben dem Ausbildungsberuf Anlagenmechaniker/-in SHK oder Technische/-r Systemplaner/-in ist nun auch Elektroniker/-in Fachrichtung Energie- und Gebäudetechnik möglich.
- Zwei neue Bachelorstudiengänge starten: Green Engineering – Umwelt- und Energietechnik (B.Eng.) und Smart City Engineering (B.Eng.).
- 2021** Weiterhin massive Corona-bedingte Einschränkungen des Lehr- und Prüfungsbetriebs.
- Erstmalig Online-Laborveranstaltung für Schüler/-innen als Alternative für Laborveranstaltungen vor Ort.
- Start der Einführung von Building Information Modeling (BIM) in die Lehre.
- Der viersemestrige Masterstudiengang Energiesystemtechnik (M.Eng.) wird auf drei Semester umgestellt und erhält die neue Bezeichnung Energiesysteme und Umwelttechnik (M.Eng.).
- 2022** Erste BIM Summer School.
- Fachtagung „Energiewende in der Wohnungswirtschaft (Einhalten des CO<sub>2</sub>-Budgets)“.
- Nachholtermin aus 2020.
- Umzug des Pilotanlagen-Parks Bioverfahrenstechnik von Ilsede nach Neuerkerode.
- 2023** Die Fakultät beschließt die Einführung eines neuen Studiengangs „Klimaschutzmanagement (B.Sc.)“
- Fachtagung „Die digitale Planung in der Versorgungstechnik“
- Die Fakultät feiert ihr 50. Jubiläum.
- Nach mehrjähriger Pause findet wieder die International Summer University in Kooperation mit den Fakultäten Informatik, Recht sowie Wirtschaft und der University of Wisconsin at Parkside (Kenosha/USA) statt. Thema: „Water Quality, Bioremediation, Monitoring and Climate Change“.
- Zwei neue duale Bachelorstudiengänge starten: Bio- und Umwelttechnik im Praxisverbund (B.Eng.) und Wirtschaftsingenieurwesen Energie/Umwelt im Praxisverbund (B.Eng.).

Statt einer Einleitung:

## Lehren und Lernen als (angehende) Versorgerinnen und Versorger im Wandel der Zeit

Dass wir heute auf 50 Jahre Lehren und Lernen zurückschauen können, ist ein Glücksfall, denn fast hätte es die Versorgungstechnik gar nicht gegeben. Bei Gründung der Fachhochschule Braunschweig/Wolfenbüttel hatte noch eine Abschaffung dieser Abteilung im Raum gestanden, wogegen die betroffene Branche nachdrücklich und offensichtlich erfolgreich beim Ministerium intervenierte. Interessant, dass dabei bereits im Januar 1973 (!) die Ausgründung und Eigenständigkeit des Fachbereichs Versorgungstechnik mit der zunehmenden Bedeutung des Umweltschutzes begründet wurde: „Die Fachhochschule Braunschweig/Wolfenbüttel erhält einen neuen Fachbereich Versorgungstechnik in Wolfenbüttel. Dieser Fachbereich hat sich aus der Fachrichtung Maschinenbau heraus entwickelt. Die ursprünglichen Gebiete „Gas-, Wasser-, Heizungs- und Klimatechnik“ haben in den vergangenen Jahren, insbesondere im Zusammenhang mit Problemen des Umwelt-

schutzes, eine wesentliche Erweiterung erfahren. Deshalb werde, wie das Ministerium erklärte, der selbständige Fachbereich Versorgungstechnik eingeführt.“<sup>1</sup>

Der Jubiläumszeitraum – 50 Jahre – ist geprägt von umfassenden technischen Änderungen, die natürlich auch Lehre und Lernen geprägt und verändert haben. Die Anfangstage des Fachbereichs Versorgungstechnik fiel in die Reform der Hochschulischen Ausbildung: aus der Stundentafel wurde das Vorlesungsverzeichnis, aus Schülern wurden Studenten – Gendern kam erst viel später - aus Bauräten wurden Professoren. Lange hätte bei den Professoren auch nicht gegendert werden müssen, die ersten Professorinnen in der Versorgungstechnik waren Frau Genning und Frau Karger im Jahr 1995. Gemäß der Herkunft von der ehemaligen Ingenieurschule wurden die Studierenden früher in Klassen unterrichtet und ins nächste Semester versetzt – oder eben auch nicht. Die Erfolgs-

und Studienschwellen des „Vordiploms“ oder einer Mindestmenge von Leistungspunkten für die Anmeldung von Prüfungen aus höheren Semestern wurden nach und nach abgeschafft, heute ist ein Studium quer über alle Semester möglich.

Die Entwicklung des Curriculums – so heißt der Lehrplan heute - ist neben Start und Schließung verschiedener Studiengänge auch geprägt von einer Reduktion der Praxisphasen: ein anfangs einjähriges „Industriesemester“ wurde quasi halbiert zu einem einsemestrigen Praxissemester. Dieses wurde später zum optionalen Praxissemester und entfiel 2015 völlig. Als Konsequenz verkürzte sich das Studium auf sechs Semester, wogegen 1977 die Ingenieurstudierenden tatsächlich in einem 24-Stundenstreik für ein längeres Studium streikten<sup>1</sup>. In der letzten Reakkreditierung 2018 wurden die sechssemestrigen Bachelorcurricula wieder auf sieben Semester angehoben.

Als Kompensation für die entfallenen Praxissemester wurde der Studiengang „Energie- und Gebäudetechnik“ ab Wintersemester 2005/06 im Praxisverbund, d.h. in der Vernetzung von Studium und Praxisphasen mit paralleler Berufsausbildung, angeboten. Ein Erfolgsmodell, das aktuell erweitert wird, so dass nach dieser langen Reduktion der Praxisphasen und angesichts des aktuellen Fachkräftemangels eine Rückbesinnung erfolgt auf die Praxisvernetzung mit der Ausweitung des Studienangebots „im Praxisverbund“.

„Ein leerer Bauch studiert nicht gern“, diese Weisheit gilt auch für angehende Versorgerinnen und Versorger, aber eine Mensa fehlte lange. Bis zum Mensabau 1981 stärkten sich die Studierenden in Gaststätten, wofür sie Essensgeld erhielten<sup>1</sup>.

Und auf der Seite der Mitarbeitenden? In den 80iger Jahren gehörte die Schreib-

maschine zur Ausstattung des „Schreibplatzes“, der sich auch im Labor befinden konnte. Die ersten Computer teilten sich mehrere Kolleginnen und Kollegen und „Internet“ beschränkte sich auf die Verbindung zu anderen Hochschulen. Erst im Lauf der 90iger Jahre bekam jede/r Mitarbeitende einen eigenen Computer. Bis in die 90iger Jahre musste für Telefongespräche ein Amt angemeldet werden, und Privatgespräche wurden abgerechnet. Allerdings konnte die Vermittlung dauern, denn es gab an der Hochschule nur ein „Fräulein vom Amt“. In mancherlei Hinsicht war der Fachbereich, respektive die heutige Fakultät Versorgungstechnik, vorn mit dabei: Evaluierungen gab es z.B. „schon immer“: Die Abteilung GWKH – der spätere Fachbereich Versorgungstechnik – startete bereits 1969 eine achtseitige Fragebogenaktion unter Lehrkräften und Absolventinnen und Absolventen zwecks Überprüfung der Lehrinhalte, der Stundenzahl etc.. Die

Ergebnisse waren Thema einer Konferenz bereits im Dezember 1969<sup>1</sup>. Auch in der Folgezeit wirkten die Lehrkräfte an der Entschlackung des Lehrstoffs aktiv mit. Auch Printmedien wurden früh eingesetzt und ergänzten die rein mündlichen Infos und Aushänge. Die Versorgungstechnik war der erste Fachbereich, der Studieninteressierten auch gedrucktes Informationsmaterial zur Verfügung stellte<sup>1</sup> – heute sind es Flyer, die dem ein oder anderen im digitalen Zeitalter schon wieder veraltet vorkommen.

In dieser schnelllebigem Welt gibt es aber auch eine Konstante: früher wie heute gilt, womit der Fachbereich Versorgungstechnik einst beim Senat beantragt wurde: „Der Bedarf an Ingenieuren dieser Fachrichtung ist in der Bundesrepublik noch immer größer als die Zahl der Absolventen.“<sup>1</sup>

<sup>1</sup> Zitiert aus Björn Kooger „50 Jahre Ostfalia“ <https://www.ostfalia.de/cms/de/50Jahre/chronik/>

## Thomas Raedler

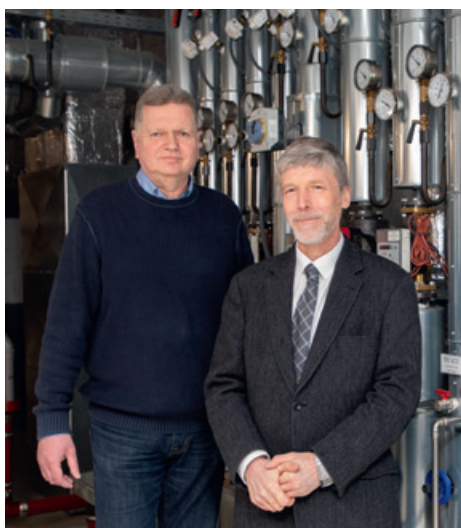
„Im Wintersemester 75/76 bekam ich einen Studienplatz an der Fachhochschule Braunschweig/Wolfenbüttel. Ich erinnere mich noch genau: Das Immatrikulations- und Prüfungsamt bestand gefühlt aus einer Mitarbeiterin, Frau Germer. Der Studierendenausweis war eine Ausweis-karte etwa wie der alte Führerschein. Es war ein Dokument mit eingeknetetem(!) Passbild und Siegel der Hochschule. Jedes neue Semester wurde auf der Rückseite mit Stempel bestätigt. Die „sprechende“ Matrikelnummer bestand aus (nur!) fünf Ziffern, aus der das Einschreibesemester, die Fakultät und der Studiengang direkt hervorgingen. E-Mail und alle anderen modernen Errungenschaften gab es lange noch nicht. Für ein Gespräch mit den Lehrenden sind wir also nach der Vor-

lesung oder zu gesonderten Sprechzeiten hingegangen. Alle Lehrkräfte hatten Büros im Haus und meistens in der Nähe der Vorlesungsräume. Zu den Vorlesungszeiten wurde wie in der Schule zu Beginn und am Ende geläutet. Es gab eine Zentraluhr und in jedem Gebäude Klingeln. Das Läuten wurde später abgeschafft. Der Vorlesungsbeginn war ähnlich wie heute. Zuspätkommen oder früher gehen war allerdings verpönt. Als der Versorgungstechnikbau (heute Gebäude M) 1983 eingeweiht wurde, gab es Steckdosen für eine Workstation, die (nur!) mit dem Prozessrechner des Rechenzentrums verbunden war – und das passte damals noch in den heutigen Senatssaal.

Nach meinem Studium habe ich 36 Jahre an der Fakultät als wissenschaftlicher



Mitarbeiter gearbeitet. Vieles in der Organisation und dem Ablauf des Studiums wurde über die vielen Jahre geändert und verbessert.“



Dipl.-Ing. von der Fecht und Prof. Schnieder in der Technikzentrale des Klimalabors


## Uwe Schnieder

„In meinen bald 30 Jahren als Lehrender waren mir die größeren Umbauarbeiten besonders wichtig. 2012 wurden die CU-Hörsäle umgebaut und neben neuem Mobiliar und Präsentationstechnik wurde die entsprechend unserer Überlegungen geplante Forschungs-Lüftungsanlage eingebaut. Die Prüfungen im Wintersemester wurden an den Exer verlegt, sonst gab es keine Einschränkungen. Das Sommersemester begann in den neuen Räumen nach einem geräuschlos und pünktlichen Umbau. Es hat alles geklappt. In der Corona-Zeit hat sich die Lüftungsan-

lage unter dem neuen Gesichtspunkt des Infektionsschutzes bewährt, und aktuell leistet die umsichtige Betriebsweise der Lüftungsanlage einen Beitrag zu den notwendigen Energieeinsparungen. Durch den Umbau der Technikzentrale des Klimalabors 2018/19 haben wir jetzt vielfältige neue Möglichkeiten für eine höhere Lehrqualität und für neue studentische Laborversuche und Projekte. Die Zusammenhänge, die man in der Vorlesung nur theoretisch erläutern und vielleicht berechnen kann, sind im Labor jetzt live und echt.“



## Übersicht aktueller Bachelorstudiengänge



WS 2005/06	Energie- und Gebäudetechnik B.Eng. (EGT), Energie- und Gebäudetechnik im Praxisverbund B.Eng. (EGTiP), International Bio and Environmental Engineering B.Eng. (intBEE)
WS 2008/09	Energiesystemtechnik M.Eng. (EST); Umbenennung intBEE in Bio- und Umwelttechnik (BEE)
WS 2012/13	Netztechnik/Netzbetrieb M.Eng. (NTNB)
WS 2015/16	Wirtschaftsingenieurwesen Energie/Umwelt B.Eng. (WING/E, WING/U)
WS 2020/21	Green Engineering B.Eng. (GE) und Smart City Engineering B.Eng. (SCE)
SS 2022	Energiesysteme und Umwelttechnik M.Eng. (ESUT)
WS 2023/24	geplant: Bio- und Umwelttechnik im Praxisverbund B.Eng. (BEEiP), Wirtschaftsingenieurwesen Energie/Umwelt im Praxisverbund B.Eng. (WINGSiP)
WS 2024/25	Klimaschutzmanagement B.Sc. (KSM)

## Bachelorstudiengänge

### Energie- und Gebäudetechnik (EGT) und Energie- und Gebäudetechnik im Praxisverbund (EGTiP)

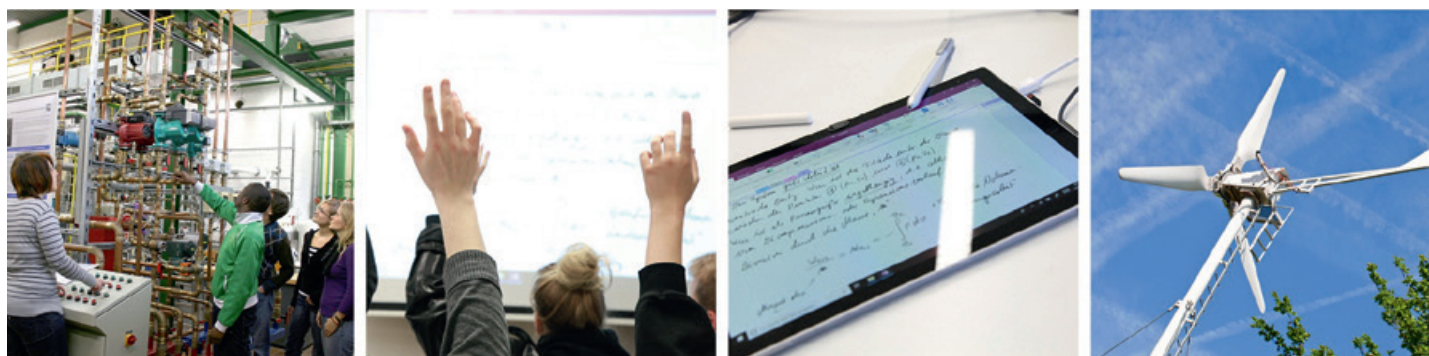


Die Energie- und Gebäudetechnik hat einen hohen gesellschaftlichen Stellenwert, der in den letzten 50 Jahren aufgrund der umweltpolitischen Bedeutung stetig gestiegen ist. Sowohl bei der Planung von neuen Gebäuden und technischen Anlagen als auch bei der Sanierung und Optimierung bestehender Gebäude sind die Absolventinnen und Absolventen des Studiengangs Energie- und Gebäudetechnik zuständig für eine effiziente und nachhaltige Bereitstellung aller erforderlicher Energien und Medien für die Heizungs-, Lüftungs- und Klimatechnik sowie für die Sanitär- und Wassertechnik. Die Entsorgung von Medien fällt dabei ebenso in ihren Aufgabenbereich wie die Integration erneuerbarer Energien.

In den vergangenen Jahren haben vor allem digitale Technologien, wie das Internet der Dinge (IoT) und die künstliche Intelligenz (KI) eine verbesserte und stärkere Interaktion zwischen den Systemen der technischen Gebäudeausrüstung ermöglicht. Auch Building Information Modelling (BIM) als Prozess zur digitalen Planung, Konstruktion und Verwaltung von Gebäuden und Infrastrukturen wurde in den Studiengang der Energie- und Gebäude-

technik integriert. Hierbei werden digitale 3D-Modelle erstellt, die nicht nur geometrische Daten enthalten, sondern auch technische Informationen, wie Materialien, Kosten und Zeitpläne. BIM ermöglicht es, die Prozesse in der Bauindustrie zu optimieren und bessere Entscheidungen zu treffen, da alle relevanten Daten in einem zentralen System zur Verfügung stehen. Darüber hinaus hat die wachsende Automatisierung von Gebäuden dazu beigetragen, dass diese energieeffizienter, sicherer und komfortabler geworden sind.

Der klassische Studiengang Energie- und Gebäudetechnik endet nach sieben Semestern mit dem Abschluss Bachelor of Engineering. Beim dualen Studiengangsmodell Energie- und Gebäudetechnik im Praxisverbund beträgt die Studiendauer neun Semester und beinhaltet die Integration einer Berufsausbildung zur Anlagenmechanikerin/zum Anlagenmechaniker Sanitär/Heizen/Klima (SHK), zur Technischen Systemplanerin/zum Technischen Systemplaner oder zur Elektronikerin/zum Elektroniker Fachrichtung Energie- und Gebäudetechnik.



Ein Bachelorabschluss im klassischen oder dualen Studiengang Energie- und Gebäudetechnik eröffnet eine Vielzahl von Karrieremöglichkeiten in:

- Ingenieur- und Architekturbüros, Planungsbüros für technische Gebäudeausstattung oder Energie-, Sanitär- und Lüftungstechnik;
- ausführende Firmen der technischen Gebäudeausrüstung, Fachbauleitung;
- private und kommunale Beratungsfirmen und Dienstleister, kommunale und staatliche Bauaufsichtsbehörden;
- Anlagenbauer und Hersteller von Heizkesseln, Solaranlagen, Wärmepumpen usw.;
- Komponenten- und Systemhersteller der Heizungs-, Lüftungs-, Klima-, Elektro- und Regelungstechnik;
- Versorgungsunternehmen und Energiedienstleister;
- Immobilienverwaltung und Facilitymanagement.

Zusammengefasst sind unsere Absolventinnen und Absolventen in der Lage, versorgungstechnische Projekte mit einem hohen Maß an Fachwissen und Praxiskompetenz zu planen, zu implementieren und zu überwachen und können sowohl in der Privatwirtschaft als auch im öffentlichen Dienst tätig sein.

## Bio- und Umwelttechnik (BEE) und Bio- und Umwelttechnik im Praxisverbund (BEEiP)



In der heutigen Zeit ist wohl kaum ein Thema so präsent wie das des Klima- und Umweltschutzes. In nahezu jeder Branche werden Ziele und Strategien ausgearbeitet und festgelegt, um einen Teil hierzu beizutragen. Doch wie kann man diese Strategien in der Praxis umsetzen? Eine Möglichkeit hierfür bietet die Bio- und Umwelttechnik, deren Aufgabe es ist Umweltbelastungen möglichst am Ort ihrer Entstehung zu minimieren und Anlagen zu entwickeln, in denen Abfälle, Abwässer, Abgase und Böden so behandelt werden können, dass eine Gefährdung von Menschen und Umwelt so weit wie möglich ausgeschlossen wird. Eine Schlüsselstellung spielen hierbei biologische Verfahren. Diese dienen auch zur Erschließung erneuerbarer Energiequellen wie Biogas, Wasserstoff, Bioethanol und Biodiesel. Die verstärkte Nutzung nachwachsender Rohstoffe als Ersatz für die zur Neigehenden fossilen Ressourcen spielt sicherlich zukünftig eine immer größere Rolle.

Im Studium vermitteln wir ein umfassendes Wissen in mathematischen und ingenieurwissenschaftlichen Bereichen, wie beispielsweise der Abwasserbehandlung, dem Immissionsschutz und der Abfalltechnik. Natürlich kommen auch naturwissenschaft-

liche Grundlagen in Biologie, Chemie und Physik nicht zu kurz. Fächer wie Recht, Management oder technisches Englisch ergänzen die Kompetenzen der Studierenden. Um das Erlernte direkt anzuwenden, werden viele Vorlesungen von Laboren begleitet, in denen Studierende erste Praxiserfahrungen machen.

Nach sieben Semestern Regelstudienzeit im Vollzeitstudium und erfolgreicher Bachelorarbeit erlangen die Studierenden den akademischen Grad „Bachelor of Engineering“. Ein Teilzeitstudium ist ebenfalls möglich.

Absolventinnen und Absolventen unseres Studiengangs erfreuen sich an großem Interesse von Industrieunternehmen im biologischen und pharmazeutischen Bereich, Ingenieur- und Planungsbüros oder auch Genehmigungs- und Aufsichtsbehörden.

Zum Wintersemester 2023/ 2024 startet die Fakultät außerdem den Studiengang Bio- und Umwelttechnik im Praxisverbund. Hier können erste berufliche Erfahrungen parallel zum Studium in teilnehmenden Unternehmen gesammelt werden.

## Wirtschaftsingenieurwesen Energie/Umwelt (WING E/U) und Wirtschaftsingenieurwesen Energie/Umwelt im Praxisverbund (WINGSiP)



Zwei Trends haben die Energiewirtschaft in den letzten beiden Jahrzehnten massiv gewandelt: die Liberalisierung der Energiemärkte und die Klimaschutzpolitik. Die Liberalisierung setzte die Energieversorgungsunternehmen unter einen enormen Wettbewerbsdruck, so dass das Thema Wirtschaftlichkeit erheblich an Bedeutung gewann. Gleichzeitig führten neue Spielregeln für den liberalisierten Markt und die politischen Ziele der Minderung des CO<sub>2</sub>-Ausstoßes zu neuen Rechtsvorschriften, Normen und Zertifizierungen. Als Folge davon sind zunehmend Fachkräfte gefragt, die sich an der Schnittstelle von Technik und Ökonomie auskennen und beide Bereiche sachgerecht miteinander verzahnen können.

Die Fakultät V bietet deshalb seit dem WS 2015/2016 den Studiengang Wirtschaftsingenieurwesen (WINGS) mit den beiden Vertiefungsrichtungen Energie bzw. Umwelt an. Dieser Studiengang war von Anfang an hybrid konzipiert, d.h. der betriebswirtschaftliche Teil der Vorlesungen wird online in Zusammenarbeit mit der Fakultät Elektrotechnik angeboten. Die Online-Anteile des Studiums verschaffen unseren Studierenden räumliche und zeitliche Flexibilität bei der Gestaltung ihres Studiums.

Der Studiengang ist 2015 mit 43 Studierenden gestartet und zeichnet in den letzten Jahren etwa gleich viele Einschreibungen wie der Studiengang „Energie- und Gebäudetechnik“.

Ab dem Wintersemester 2024/2025 wird der Studiengang auch dual, d.h. im Praxisverbund angeboten („WINGSiP“). Der korrespondierende Ausbildungsberuf ist Industriekaufmann/frau.

### Aufbau des Studiums

- Betriebswirtschaftliche Inhalte: Allgemeine Betriebswirtschaftslehre, Kosten- und Erlösrechnung, Rechnungswesen, Personal, Wirtschaftsrecht, Volkswirtschaftslehre, Logistik, Projektmanagement, Controlling, Marketing, Investitionen, Nachhaltiges Wirtschaften.
- Wissenschaftliche Grundlagen für technische Anwendungen: Physik, Chemie, Mathematik I + II, Programmierung, Thermodynamik I, Elektrotechnik I, Regelungstechnik, Statistik, Strömungslehre, EDV, Qualitätsmanagement, Energiewirtschaft, Siedlungswasserwirtschaft.
- Schwerpunkt Energie: Elektrotechnik II, Thermodynamik II, Heizungstechnik, Klimatechnik, Gastechnik, Thermische Energietechnik, Elektrische Energieversorgung, Energieversorgungsnetze, Regenerative Energietechnik, Wasserversorgung.
- Schwerpunkt Umwelt: Anorganische und organische Chemie, biologische Grundlagen, Molekular- und Mikrobiologie, Analytische Chemie, Umweltsysteme, Wassertechnik, Terrestrische Systeme, Abfalltechnik, Abwasserbehandlung, Abgasreinigungstechnik, Immissionsschutz und Luftreinhaltung, Umweltmanagement, Umweltrecht.

## Green Engineering (GE)



Eine stetig wachsende Weltbevölkerung verbunden mit steigender Industrialisierung und erhöhtem Wohlstand führt bisher zu einer immer größeren Schädigung der Umwelt. Früher lohnten sich Investitionen in effizientere Energiewandlungsprozesse, in den sparsameren Umgang mit Energie oder in Kraftwärmekopplung nicht. Die Umweltschäden erfordern eine neue Technikbewertung. In Zukunft werden technische Lösungen verstärkt umgesetzt, die weniger umweltschädlich und nachhaltiger sind. Dieser Umbau der Strukturen erfordert hohe Investitionen und damit gut ausgebildete Ingenieurinnen und Ingenieure.

Die Studiengänge „Energie- und Gebäudetechnik“ und „Energie- und Gebäudetechnik im Praxisverbund“ unterstützen die Energiewende im Gebäudesektor durch die Ausbildung von bestens qualifizierten Ingenieurinnen und Ingenieuren. Immerhin wird in dem Gebäudesektor ca. 50 % der Energie in Deutschland umgesetzt. Ziel des neuen Studiengangs „Green Engineering“ ist es, für die Energiewende und den Umweltschutz Ingenieurinnen und Ingenieure für den industriellen Sektor auszubilden. Der industrielle Sektor umfasst ca. 25 % des Energiebedarfs.

Zielgruppe des Studiengangs sind Studieninteressierte, die sich aktiv an der Umsetzung der Energiewende beteiligen wollen. Die Lerninhalte umfassen die Bereitstellung von Gütern wie Energie,

Wasser und Gas für Prozesse aus dem privaten wie industriellen Bereich, mit dem Ziel, diese Prozesse zukünftig so zu gestalten, dass mit diesen Gütern sparsamer und umweltfreundlicher umgegangen wird. Studierende lernen, wie Emissionen von Treibhausgasen minimiert werden. Sie lernen den Umgang mit umweltgefährdenden Stoffen, wie sie z.B. in Abgasen, Abfällen und Abwasser vorkommen. Zudem lernen Sie Methoden, um Umweltschäden zu sanieren. Der Fokus liegt auf industriellen Prozessen, Energieumwandlung und Verfahrenstechnik.

Die Berufsfelder unserer Absolventinnen und Absolventen sind z.B.:

- Ingenieurbüros mit Ausrichtungen in z.B. Energiewirtschaft und Kraftwerkstechnik, Umweltmess- und Umweltverfahrenstechnik, regenerativen Energiesystemen
- Elektro-, Steuerungs- und Regelungstechnik
- Wasserwirtschafts- und Umweltämter
- Aufgaben des Energie- und Umweltmanagements in allen
- Bereichen der Industrie z.B. Energiewirtschaft, Anlagenbau, Fahrzeug- und Maschinenbau, Elektroindustrie,
- Chemische Industrie, Lebensmittelindustrie, usw.
- Öffentliche Einrichtungen und Energieversorgungsunternehmen

## Smart City Engineering (SCE)



Den noch jungen Studiengang Smart City Engineering gibt es seit dem Wintersemester 2020 an der Fakultät Versorgungstechnik. Hierbei geht es um die Stadt von morgen, die es effizienter, nachhaltiger, integrativer und intelligenter zu gestalten gilt. Sie sollte uns ermöglichen, zu arbeiten, uns zu bewegen, unsere Stimmen zu hören und unsere Träume zu verwirklichen. Zur Erreichung dieser Ziele hat jede/r von uns Teillösungen, aber keine/r von uns besitzt sie alle. Aus diesem Grund sind in diesem Studiengang die Kompetenzen wissenschaftlicher und industrieller Expertinnen und Experten in allen Bereichen der Smart City gebündelt: Quartier- und Stadtplanung, Verkehrsplanung, Immissionsschutz, Wasserversorgung, Abfall- und Abwasserwirtschaft, regenerative Energien, Digitaltechnik und IT-Sicherheit sowie die sozialen Aspekte der Urbanisierung u.v.m..

Der Studiengang Smart City Engineering bietet eine multidisziplinäre Studienerfahrung, die sich auf Smart Cities sowie auf die Innovationen und Geschäftslösungen konzentriert, die durch den Übergang zu einer nachhaltigeren städtischen Umwelt (Design, Bereitstellung und Betrieb von städtischen Systemen) ausgelöst werden. Dabei befasst sich dieser Studiengang mit ganzheitlichen Entwicklungskonzepten urbaner Räume, mit Fokus auf die Aspekte Energie, Umwelt, demographischer Wandel, Bevölkerungswachstum und Ressourcenknappheit.

Zielgruppe dieses sieben Semester dauernden Bachelorstudiengangs sind Studieninteressierte zu den Studienfeldern Architektur, Bauingenieurwesen, Energietechnik, Erneuerbare Energien, Entsorgungstechnik, Gebäudeausrüstung, Städtebau, Stadtplanung, Umweltingenieurwesen, Umweltgestaltung, Umweltmanagement, Verkehrstechnik sowie Wirtschaftsingenieurwesen.

Die Bachelorabsolventinnen und -absolventen werden unter anderem zum Einstieg in die berufliche Praxis in folgenden Institutionen bzw. Unternehmensrichtungen qualifiziert:

- Öffentliche Hand (Stadtplanungsämter, Verkehrsplanung, Wirtschaftsförderung, Flächenmanagement)
- Mittelständische Betriebe
- Dienstleister aus dem Bereich der Stadtentwicklung (Planung und Realisierung von Projekten)
- Ver- und Entsorgungsunternehmen (z.B. Stadtwerken)
- Labore (Luft, Wasser, Boden, Bauchemie)
- Umwelttechnik (nachhaltiger und integrierter Umweltschutz)
- Energietechnik (erneuerbare Energie und Energiemanagement)

Da die nachhaltige Stadtentwicklung ein internationales Betätigungsfeld ist, öffnet sich den Absolventinnen und Absolventen neben dem deutschen, auch der internationale Arbeitsmarkt.

## Die aktuellen Masterstudiengänge

### Energiesysteme und Umwelttechnik (ESUT)



Nachdem Studierende ihren ersten akademischen Abschluss erlangt haben, stellt sich häufig die Frage, ob man in den Beruf einsteigt und die Theorie in der Praxis anwendet oder ob man noch weitere Semester an der Hochschule verbringt, um das eigene Wissen zu spezialisieren. Mit dem Master Energiesysteme und Umwelttechnik bieten wir Studierenden eine Möglichkeit beide Wege und Ziele zu vereinen.

Alle Studierenden aus einschlägigen technischen Bachelorstudiengängen haben hierbei die Möglichkeit einen Teil der Woche ihren Beruf auszuüben und an zwei Tagen pro Woche an der Ostfalia zu studieren. Empfehlenswert ist hier eine wöchentliche maximale Arbeitszeit im Beruf von ca. 20 Stunden. Die restliche Zeit in der Woche dient dem Studieren. Entscheidet man sich für ein Vollzeitstudium, umfasst der Master drei Semester. Aber auch als Teilzeitstudium ist der Master Energiesysteme und Umwelttechnik studierbar. In diesem Fall beträgt die Studiendauer sechs Semester.

Im ersten Semester studieren alle Studierenden gemeinsam. Dies dient dem verbesserten Kennenlernen und dem Bilden von

Netzwerken. Erlern werden sowohl wichtige soziale, strategische als auch technische Kompetenzen wie beispielsweise Mitarbeiterführung, Wärme- und Stoffübertragung oder Simulation von Transportvorgängen.

Damit die Studierenden das Studium ihren Interessen anpassen können, besteht die Möglichkeit im zweiten Semester zwischen zwei Vertiefungsrichtungen zu wählen: „Energie und Gebäude“ oder „Netze und Umwelt“. In beiden Bereichen fördern wir die Studierenden in Bezug auf zukünftige technische Herausforderungen und bereiten sie auf typische berufliche, aber auch wissenschaftliche Fragestellungen vor.

In der Vertiefung „Energie und Gebäude“ erlangen die Studierenden beispielsweise Wissen in Gebäudemanagement und integralen Energiekonzepten. Die Vertiefung „Netze und Umwelt“ hingegen befasst sich unter anderem mit Themen der öffentlichen Energieversorgung und des Immissionsschutzes. Hinzu kommt auch die ein oder andere spannende Exkursion, in der die Themen praxisnah vermittelt werden.



## Weiterbildungsstudiengang Netztechnik und Netzbetrieb (NTNB)

Die Ostfalia Hochschule für angewandte Wissenschaften hat in Abstimmung mit dem Deutschen Verein des Gas- und Wasserfachs (DVGW) und dem Forum Netztechnik/ Netzbetrieb (FNN) des Verbands der Elektrotechnik Elektronik Informationstechnik (VDE) einen Weiterbildungsstudiengang für Netztechnik und Netzbetrieb entwickelt. Durch die Liberalisierung des Energiemarktes und die damit gewachsenen wettbewerblichen Herausforderungen ergibt sich verstärkt die Notwendigkeit, bisher einzeln betrachtete Sparten wie Strom, Wasser und Gas ganzheitlich zu behandeln.

In einem spartengetrennten Unternehmen sind für jede Sparte das entsprechende „Know-how“ und die Mitarbeiterkapazität separat vorzuhalten. Der Abstimmungsbedarf zwischen den Sparten ist hoch, um die technischen Lösungen gegenüber dem Kunden effizient darstellen zu können.

Der berufsbegleitende Masterstudiengang Netztechnik und Netzbetrieb ist die konsequente Weiterentwicklung des bisherigen Zertifikatsstudiengang „Netzingenieur“, um dem Markt und den heutigen Anforderungen dauerhaft gerecht zu werden. Mit der Qualifikation des Masterstudienganges Netztechnik und Netzbetrieb sind die Absolventinnen und Absolventen optimal für Führungspositionen in Energieversorgungsunternehmen gem. W1000, G1000, S1000 und VDE1000 gerüstet.

Der berufsbegleitende Weiterbildungsstudiengang mit jeweils neun Modulen aus der Netztechnik Gas/Wasser und aus der Elektrotechnik sowie dem anschließenden gemeinsamen 2. Studienjahr sieht eine Studienzeit von vier Semestern vor. Das Curriculum umfasst allgemeine und fächerübergreifende naturwissenschaftliche und technische Grundlagen, sowie Basiswissen und Fachwissen der Gas- Wasser- und Stromversorgung. Managementmodule und Ingenieurpraktische Inhalte runden das Curriculum ab.

## Internationalisierung an der Fakultät V

Internationalisierungsbeauftragte: Dr. agr. Hedda Sander

Studentische Mobilität findet sich vermehrt in den Bachelor-Studiengängen der Fakultät: Energie- und Gebäudetechnik (EGT), Bio- und Umwelttechnik (BEE), Wirtschaftsingenieur Umwelt/Energie (WINGS), Green Engineering (GE), Smart City Engineering (SCE). Innerhalb der Masterstudiengänge Energiesystemtechnik (EST), Energiesystem- und Umwelttechnik (ESUT), Netztechnik und Netzbetrieb (NTNB) fällt die Mobilität gering aus, da hier die Studierenden oft bereits beruflich oder durch Familie gebunden sind.

Einfluss auf die Vielfalt des Studienangebots hat das Internationalisierungskonzept der Fakultät mit insgesamt zwölf direkten Partnern und drei Doppelabschlussoptionen mit europäischen Partnerhochschulen (Tampere und Savonia, FI, Trondelag, NOR). Zusätzlich betreut die Fakultät ein Doppelabschlussprogramm im Rahmen der Chinesisch-Deutschen Hochschule für Angewandte Wissenschaften (CDHAW) mit der Tonji-University, Shanghai, China, für die Studiengänge EGT und WING/E. Die Partnerschaften werden durch Patenschaften aus dem Kollegium enger betreut, die interessierten Studierenden zusätzlich mit Rat und Tat aus persönlicher Anschauung zur Seite stehen. Hier sind

Prof. Lendt (CDHAW: Tonji-University, Shanghai, China), Prof. Ahrens (Savonia University of Applied Sciences, FI, Klaipeda University, LIT, Universidaad Valladolid, ESP, University of Technology, Trondheim, NOR), Prof. Boggasch (FH Burgenland Pinkafeld, Österreich) und Dr. Sander (Tampere University of Applied Sciences, FI; sowie mehrere amerikanische Hochschulen: University of Wisconsin Parkside (UWP), USA; University of Illinois at Urbana-Champaign, Milwaukee School of Engineering (MSOE)), besonders zu erwähnen.

Zudem bietet die Fakultät regelmäßig Summer/Winter Universities mit Partnerhochschulen für Kurzzeiterfahrungen im Ausland an (Prof. Boggasch und Dr. Sander), die durch gemeinschaftliche und interdisziplinäre Projektarbeit zur Bildung von Peer-to-Peer Netzwerken beitragen und teilweise zu nachfolgender Mobilität führen. Die Projekte und Entwicklungen der Studierenden im Ausland finden in lebendigen Berichten der heimkehrenden Auslandsstudierenden auf den Fakultätsseiten ihren Niederschlag und geben einen qualitativen Eindruck. Von 2010 bis 2023 haben 86 Studierende aus dem Ausland (Incomer) an der Ostfalia studiert und zum

Teil ihre Bachelorarbeit angefertigt. Im gleichen Zeitraum haben 66 Studierende der Fakultät ihr Studium im Ausland fortgesetzt (Outgoer). Viele Studierende verbringen regulär ein oder zwei Semester im Ausland, daneben sind auch die kreditierten Kurzaufenthalte der Summer Universities der Fakultät attraktiv. Besonders beliebt sind vermutlich aufgrund erleichteter Antrags- und Anrechnungsverfahren dabei die Partnerhochschulen der Fakultät für einen Studienaufenthalt.

Infolge der Coronavirus-Pandemie war die studentische Mobilität während der Restriktionen 2021/22 stark reduziert. Das Double Degree Programm der Fakultät mit der CDHAW war in der Pandemiezeit beispielsweise komplett auf Online-Aktivitäten reduziert, die dankenswerterweise durch die rasche Umstellung von Präsenz auf Online-Lehrveranstaltungen aufrechterhalten werden konnten. Durch solche und ähnliche Aktivitäten gelang es in dieser Zeit die Beziehungen virtuell aufrecht zu erhalten und Verträge mit Partnerhochschulen mit Blick auf die Zukunft zu aktualisieren. Zudem wurde 2022 eine internationale Konferenz (International Conference of Sustainable Globalization) in Zusammenarbeit mit der



Gemeinsames Programmieren einer App, interdisziplinär im Rahmen der ISU.

Partnerhochschule University of Wisconsin at Parkside, USA, und der Mahatma Gandhi University, Kerala, India, an der Ostfalia virtuell ausgerichtet. Hier konnten auch Studierende präsentieren und virtuell einen Einblick in internationale Forschungsbereiche im Bereich Sustainable Globalization erhalten. Zudem wurde in dieser Zeit das Strategiekonzept der Ostfalia 2020 für die Perspektive Internationales (Lehre Ziel 4; Forschung Ziel 4) maßgeblich mitgestaltet. Die Summer Universities der Fakultät mussten in der

pandemischen Pause eingestellt werden, wurden jedoch für die Folgezeit vorbereitet, so dass 2023 erstmalig wieder mit dem Besuch der University of Wisconsin at Parkside, USA, eine solche Aktivität stattfinden wird, an der auch fünf Studierende der Fakultät teilnehmen werden.

Außereuropäisch erfolgt seit 2014 mit Unterbrechung durch die Pandemiesituation jährlich eine Ausrichtung einer International Summer University (ISU) mit Lehrveranstaltungen und Projektarbeit in

international und interdisziplinär gemischten studentischen Teams zum Thema Biomonitoring in Zusammenarbeit mit der Fakultät Informatik.

Da der Hochschulstandort Wolfenbüttel und die Stadt Kenosha, die Standort der UWP in Wisconsin ist, eine Städtepartnerschaft unterhalten, werden damit unter anderem regionale Schwerpunkte zum Thema Gewässerqualität aufgegriffen und der Austausch junger Menschen aus der Region über die Hochschule befördert.

Eine Fakultät lebt, wie alle Unternehmen, Institutionen und Organisationseinheiten, von den Menschen, die dort tätig sind, sich engagieren, sie prägen und gestalten. Die Fakultät Versorgungstechnik hat das große Glück gehabt, seit ihrer Gründung immer wieder herausragende Personen gewinnen zu können, die diese Fakultät sowohl fachlich als auch organisatorisch weiterentwickelt haben. Dies zeigt sich unter anderem in der überproportionalen Vertretung von Fakultätsmitgliedern in der Hochschulleitung, aber auch beim Engagement in den weiteren Gremien der akademischen Selbstverwaltung.

In der Lehre und in der Wissenschaft wäre das hohe Maß an Reputation, das sich die Fakultät in ihren 50 Jahren aufgebaut hat, ohne die Mitarbeitenden nicht möglich gewesen. Die derzeitigen Fakultätsangehörigen sind im Folgenden genannt, dazu kommen die zahlreichen ehemaligen Mitarbeitenden, die inzwischen im Ruhestand sind oder nach ihrer Zeit an unserer Fakultät neue Aufgaben an anderen Wirkungsstätten übernommen haben. Ihnen allen sind wir zu Dank verpflichtet, denn Sie haben aus der Fakultät das gemacht, was sie heute ist.

## Hochschulleitung

### Rektoren

01.03.1976 bis 28.02.1978	Prof. Dr. Günter Cerbe
01.03.1978 bis 31.08.1979	Prof. Dr. Siegfried Baumgarth
01.09.1989 bis 31.08.1995	Prof. Dr. Wolf-Rüdiger Umbach

### Prorektoren

01.03.1978 bis 31.08.1979	Prof. Dr. Martin Fock
01.09.1989 bis 31.08.1992	Prof. Dr. Otto Carlowitz

### Präsidentin & Präsident

01.09.1995 bis 31.03.2014	Prof. Dr. Wolf-Rüdiger Umbach
01.04.2014 bis heute	Prof. Dr. Rosemarie Karger

### Vizepräsidentin & Vizepräsident

01.09.1997 bis 01.04.2000	Prof. Dr. Otto Carlowitz
01.09.2004 bis 31.03.2014	Prof. Dr. Rosemarie Karger

## Fachbereichsleitung/ Dekaninnen und Dekane

### Abteilungsleiter GWKH

17.01.1964 bis 01.08.1971	Prof. Hans-Joachim Hoffmann
---------------------------	-----------------------------

### Fachbereichsleiter

01.03.1972 bis 28.02.1974	Prof. Dr. Günter Cerbe
01.03.1974 bis 28.02.1976	Prof. Hans-Joachim Hoffmann
01.03.1976 bis 28.02.1978	Prof. Dr. Siegfried Baumgarth
01.03.1978 bis 28.02.1979	Prof. Dr. Kurt Müller

### Dekaninnen & Dekane

01.03.1979 bis 28.02.1981	Prof. Dr. Georg-Peter Schernus
01.03.1981 bis 28.02.1983	Prof. Dr. Jürgen Lehmann
01.03.1983 bis 28.02.1989	Prof. Dr. Wolf-Rüdiger Umbach
01.03.1989 bis 28.02.1993	Prof. Dr. Martin Fock
01.03.1993 bis 28.02.1995	Prof. Dr. Dieter Wolff
01.03.1995 bis 28.02.1997	Prof. Dr. Ulrich Zaiß
01.03.1997 bis 28.02.2001	Prof. Dr. Gernot Wilhelms
01.03.2001 bis 28.02.2004	Prof. Dr. Benno Lendt
01.03.2004 bis 28.02.2005	Prof. Dr. Rosemarie Karger
01.03.2005 bis 31.08.2007	Prof. Dr. Carmen Genning
01.09.2007 bis 28.02.2014	Prof. Dr. Jürgen Kuck
01.03.2014 bis 28.02.2020	Prof. Dr. Achim Michalke
01.03.2020 bis heute	Prof. Dr. Jens Wagner

## Professorinnen und Professoren

berufen zum 01.02.2008 Prof. Dr.-Ing. Thorsten Ahrens,  
Biotechnische Verfahren,  
Bioverfahrenstechnik, Biogas

berufen zum 01.02.2017 Prof. Dr.-Ing. Oliver Büchel,  
Elektrotechnik

berufen zum 01.04.2023 Prof. Dr.-Ing Jan Büchsenschuß,  
Stadtplanung / Smart City

berufen zum 01.09.1998 Prof. Dr. rer. nat. Andrea Coriand,  
Mathematik, EDV

berufen zum 01.09.1995 Prof. Dr. rer. nat. Carmen Genning,  
Immissionsschutz, Umweltüber-  
wachung, Umweltrecht, Chemie,  
Sicherheitstechnik

berufen zum 01.09.2017 Prof. Dr.-Ing. Stefan Grube,  
Anlagenbau mit dem Schwerpunkt  
Wassertechnik

berufen zum 30.11.1996 Prof. Dr.-Ing. Rosemarie Karger,  
Wasserversorgung, Sanitärtechnik,  
Präsidentin

berufen zum 01.07.2015 Prof. Dr. rer. nat. Corinna Klapproth,  
Mathematische Modellierung und  
Simulation

berufen zum 01.08.2002 Prof. Dr.-Ing. Jürgen Kuck,  
Energiemanagement, Abgas-  
reinigungstechnik, Gastechnik,  
Thermodynamik, Strömungstechnik

berufen zum 01.03.2010 Prof. Dr.-Ing. Lars Kühl,  
Regenerative Energietechnik

berufen zum 01.09.1996 Prof. Dr.-Ing. Benno Lendt,  
Gastechnik, Thermodynamik,  
Regenerat. Energiesysteme,  
Numerische Strömungssimulation

berufen zum 01.03.2003 Prof. Dr. rer. nat. Achim Michalke,  
Technische Unternehmensführung,  
BWL, Marketing, Personal-  
management

berufen zum 01.09.2022 Prof. Dr.-Ing. Matthias Puchta,  
Elektrotechnik und regenerative  
Energietechnik

berufen zum 01.09.1995 Prof. Dr.-Ing. Uwe Schnieder,  
Anlagenelemente, Klimatechnik,  
Facility Management

berufen zum 01.09.2021 Prof. Dr.-Ing. Martin Shan,  
Regelungstechnik und Gebäude-  
automation

berufen zum 01.09.2011 Prof. Dr.-Ing. Jens Wagner,  
Wasser- und Abwassertechnik,  
Dekan

berufen zum 01.02.2010 Prof. Dr. rer. nat. Elke Wilharm,  
Biotechnologie, Studiendekanin

berufen zum 01.07.2017 Prof. Dr.-Ing. Henning Zindler,  
Energietechnik/Energiwirtschaft

## Mitarbeiterinnen und Mitarbeiter

Dipl.-Ing. (FH) Katja Ackermann,	EOS
Diana Austen M.Eng.,	IBU
Dipl.-Ing. (FH) Jörg Budde,	EOS
Dipl.-Ing. (FH) Silvia Drescher-Hartung M.B.A.,	IBU
Franziska Harstrick B.Eng.,	EOS
Dipl.-Ing. (FH) Frank Hoffmann,	EOS
Nadine Koch M.Eng.,	EOS
Frances Köhler B.A.,	Dekanat
Frederic Körner B.Eng.,	IBU
Phil Kühnholz B.Eng.,	IBU
Tobias Lege B.Eng.,	EOS
Dipl.-Kfm. (FH) Taras Levchenko,	EOS/IBU, Dekanat
Ronja Maatmann M.Eng.,	EOS
Lab.-Ing. Michael Mundt,	EOS, Dekanat
Dipl.-Ing. Dieter Pahl,	IBU
Dipl.-Päd. (TU) Katrin Peukert,	Dekanat
Silke Rossmann,	Dekanat
Axel Ruthe B.Eng.,	EOS
Christina Schrader B.Eng.,	EOS
Dipl.-Ing. (FH) Jens Schröder,	IBU
Dipl.-Ing. (FH) Ines Teuber,	IBU
Dipl.-Ing. (FH) Peter Teuber,	EOS
Dipl.-Ing. (FH) Jens Tölke,	EOS
Dipl.-Ing. (FH) Carsten Von der Fecht,	EOS
Stefanie Walter M.Eng.,	EOS
Dario Wanek B.Eng.,	EOS/IBU
Stephanie Wiegand M.A.,	Lerncoach
Benjamin Wolff B.Eng.,	EOS

## Lehrkräfte für besondere Aufgaben

Dipl.-Betriebswirt (FH) Patric Muhm M.A.
Wirtschaftswissenschaften
Dr. agr. Hedda Sander
Biotechnische Verfahren, Auslandsbeauftragte
Dr. rer. nat Sabine Stank
Fördermaßnahmen Mathematik, Tutorenschulungen

Die Labore werden von den Professorinnen und Professoren der Fakultät geleitet, hier finden organisatorisch praktische Lehre, Forschung und Weiterbildung statt. Die Ausstattungen sind auf einem sehr hohen Standard, überwiegend sind Versuchsstände und Messsysteme vorhanden, die den aktuellen Stand von Wissenschaft und Technik abbilden und sowohl in der Ausbildung der Studierenden, als auch in der Forschung eingesetzt werden.

Die meisten Labore sind einem oder beiden Instituten der Fakultät zugeordnet. Das Institut für energieoptimierte Systeme (EOS) deckt dabei die Bereiche Energie- und Gebäudetechnik ab, mit den Unterpunkten Energieeinsparung, rationelle Energieverwendung, regenerative Energiesysteme und der öffentlichen Versorgung.

Das Institut für Biotechnologie und Umweltforschung (IBU) deckt die Bereiche Biotechnologie, Bioverfahrenstechnik, Chemie, Umwelttechnik, Umweltüberwachung, Mikrobiologie und Boden- und Gewässerschutz ab.

Im Folgenden sind die Labore der Fakultät kurz mit ihren handelnden Personen und Aufgaben vorgestellt. Je nach Ausrichtung verfügen die Labore über eine mehr oder weniger umfangreiche technische Ausstattung. Diese wird in der angewandten Lehre eingesetzt, um den Studierenden an praktischen Versuchen und Beispielen das in den Vorlesungen vermittelte theoretische Wissen vertieft nahezubringen.

Die meisten Laborleiterinnen und -leiter führen verschiedenste Forschungs- und Entwicklungsprojekte durch. Aufgrund des Umfangs kann in dieser Darstellung jeweils nur ein Überblick dargestellt werden.



## Labor für Bioverfahrenstechnik

### Laborleitung

Prof. Dr.-Ing. Thorsten Ahrens

### Wissenschaftliche Mitarbeiter/-innen

Dipl.-Ing. Jens Schröder

Dipl.-Ing. Silvia Drescher-Hartung MBA

### Aufgabengebiete

- Lehrveranstaltung in der allgemeinen Verfahrenstechnik
- Lehrveranstaltungen bezüglich des Betriebs von Bioreaktoren, Biotechnischer Produktionsverfahren, Energiegewinnung aus Biomasse, Anlagenplanung und Terrestrische Systeme
- Forschung im Bereich Biogas, Anlagentechnik, Energiemanagement und Nachhaltigkeit
- Prozessbewertung und Prozessoptimierung (Energiegewinnung, Abfallwirtschaft, Bioverfahrenstechnik)

### Ausstattung

- Hochdruck-Flüssigkeitschromatographie - HPLC
- Gaschromatograph mit Massenspektrometer - GC-MS
- Biogas-Pilotversuchsequipment zur Nassfermentation (Batch und Kontinuierlich)
- Biogas-Pilotversuchsequipment zur Trockenfermentation (Garge und Plug-Flow)
- Multifunktionale Reaktoranlage im Pilotmaßstab (Kombination aus Rührkessel- und Rohrreaktor)
- Füllkörper-Reaktoranlagen
- Rektifikationsanlage
- Trockenschränke und Muffelofen
- Biogas- und HTC Laborequipment zur vollständigen Prozessbewertung



Multifunktionale Reaktoranlage im Pilotmaßstab

### Forschungsprojekte

- 2010 – 2012 REMOWE – Regional Mobilizing of Sustainable Waste-to-Energy Production  
*European Regional Development Fund  
European Neighbourhood and Partnership Instrument  
Baltic Sea region Programme 2007-2013*
- 2010 – 2012 BIOCEN – Strategies for bio-energy and bio-fuel production – Life cycles, assessment and evaluation  
*Lifelong Learning Programme ERASMUS  
DAAD National Agency for EU Higher Education Cooperation*
- 2011 – 2014 HTC in Niedersachsen – Entwicklung, Optimierung und Modellierung einer kontinuierlich arbeitenden Pilotanlage  
*Mittel des Europäischen Fonds für regionale Entwicklung (EFRE)  
Zielgebiet Regionale Wettbewerbsfähigkeit und Beschäftigung (RWB)  
Förderperiode 2007-2013*

- 2012 - 2014 METLI – Innovative Services for Forest Industry Sludge Management  
*TEKES – The Finnish Funding Agency for Technology and Innovation*
- 2013 - 2014 ABOVE – Implementing of Advanced Concepts for Biological Utilization of Waste  
*European Regional Development Fund  
European Neighbourhood and Partnership Instrument  
Baltic Sea Region Programme 2007-2013*
- 2016 S87 USE-LBM-BioPro – Use of liquefied biogas from waste (LBM) as gasoline substitute including side product utilization for Biopolymer production  
*Seed Money Facility, Investitionsbank Schleswig-Holstein*
- 2017 - 2019 Evaluierung und pflanzenbauliche Optimierung verschiedener Herkünfte der Esparsette für die Biogasproduktion und Untersuchung des Einflusses der Tannine auf die Schaumbildung in Biogasanlagen (Esparsette) – Teilvorhaben 3: Biogasgewinnung und Tannin-Einfluss auf Schaumbildung  
*FNR-Projekt 22402316*
- 2019 - 2021 CAR – Creating Automotive Renewal Interreg V-A Poland – Denmark – Germany – Lithuania – Sweden  
*(South Baltic) Programme 2014-2020  
Project No STHB.03.01.00-SE-S112/17*
- 2019 - 2020 Strategic Network for E-mobility in the Nordic Region  
*SI - Svenska Institutet, Stockholm, Sweden*
- 2020 - 2022 Durchführbarkeitsstudie: Regenerative Energieversorgung im ländlichen Raum auf Basis der Bereitstellung flexibler Bioenergie (ReBoot)  
*FNR-Projekt 2219NR135*



Detailansicht Thermo-Rührkesselreaktor im Pilotmaßstab

## Labor für Elektrotechnik und regenerative Energietechnik

Das seit dem Wintersemester 2022/23 neu zusammengesetzte Team des „Labors für Elektrotechnik und regenerative Energietechnik“ bildet Studierende in den Themenbereichen Elektro-, Energie-, Steuerungs- und Gebäudetechnik aus. Dazu werden neue digitale Methoden (Building Information Modelling, Hardware-in-the-Loop ...) für die elektrische Transformation und Dekarbonisierung der Energiesysteme verwendet. Darüber hinaus wird zur elektrischen Energieversorgung mit erneuerbaren Energien und Energiespeichern, von der Smart-City über das Smart-Home bis hin zum Smart-Grid, geforscht.

### Laborteam

Prof. Dr.-Ing. Oliver Büchel  
 Prof. Dr.-Ing. Matthias Puchta  
 Lab.-Ing. Michael Mundt

### Ausbildungs- und Forschungsinfrastruktur

- Regenerativer Energiepark mit Erzeugern (Solaranlage, Windkraftanlage, Blockheizkraftwerk), Verbrauchern (Ladesäulen, Elektrofahrzeug, steuerbare Lasten, Wärmepumpe) und Energiespeichern (Brennstoffzelle, Elektrolyseur, Blei-Säure Batterie, Li-Ionen Batterie) sowie den dazugehörigen systemtechnischen Komponenten
- Software Tools zur Erstellung intelligenter Gebäudemodelle im Building Information Modelling Prozess und zur dynamischen Simulation (Energiespeicher, regenerative Erzeuger, Verbraucher)
- Laborinfrastruktur für Ausbildung und Forschung an erneuerbaren, elektrischen Energiesystemen:
  - Teststand für solare Energieversorgungssysteme
  - Versuchsstand zur Simulation von Freileitungen
  - Prüfplatz zum Betriebsverhalten von Synchrongeneratoren
  - Visualisierung einer Smart-Home Lichtsteuerung
  - Messplatz für Kennlinien von Elektromotoren
  - Messplatz für Kennlinien elektrischer Bauteile
  - Grundlagenversuche zur Steuerungstechnik
  - Grundlagenversuche zur Elektrotechnik



- Elektrofahrzeug mit hybridem Energiespeicher als Technologieträger
- Wetterstation für dynamische Wetterdatenerfassung
- Steuerungszentrale für regenerativen Energiepark mit Energiespeichern und Smart-Grid/ Smart-Home Anbindung (im Aufbau)

### Forschung

- Anwendungsnahe Erforschung der Schnittstelle zwischen Smart-City, Smart-Building und Smart-Grid zur elektrischen Energieversorgung
- Power-Hardware-in-the-Loop Plattform zur beschleunigten Untersuchung von elektrotechnischen Anwendungen in der Versorgungstechnik (im Aufbau). Erweiterung der vorhandenen Forschungsinfrastruktur um virtuelle und echtzeitfähige Systemkomponenten.
- Zusammenarbeit mit dem „Centrum für Energie und Mobilität“ zur Einbindung von Elektrofahrzeugen in die Smart-City

## Labor für Energie- und Kältetechnik

### Laborleitung

Prof. Dr.-Ing. Henning Zindler

### Wissenschaftliche Mitarbeiter/-innen

Dipl.-Ing. Jens Schröder

### Aufgaben des Labors

Das Labor für Energie- und Kältetechnik befindet sich Am Exer 4 in Wolfenbüttel, im südlichen Trakt, im 1. OG. Die Laborfläche beträgt 296 m<sup>2</sup>. In den Laborräumen werden im Rahmen des Studiums die Laborveranstaltungen für die Module Thermodynamik 1 und 2, Bauteile thermischer Anlagen und Energie- und Kältetechnik durchgeführt, sowie Bachelor- und Masterarbeiten betreut. Die Labore werden aber auch von Schülerinnen und Schüler umliegender Schulen genutzt, um ihnen das Aufgabefeld der Energietechnik näherzubringen. Zudem werden industrie-nahe Forschungsprojekte bearbeitet.

Prof. Wilhelms und Prof. Zindler bearbeiten gemeinsam das Lehrbuch „Cerbe/Wilhelms: Technische Thermodynamik“ (19. Auflage, erschienen 2021) und das dazugehörigen Übungsbuch „Wilhelms: Übungsaufgaben/Technische Thermodynamik“ (7. Auflage, erschienen 2022). Das Lehrbuch ist die Grundlage der thermodynamischen Fächer im Studium und hat sich in den letzten 55 Jahren zum meistverkauften Buch der Thermodynamik im deutschsprachigen Raum entwickelt.

### Ausstattung

- Versuchsstand Druckmessung: Ausrüstung u. a. eine Gewichtsprüfpresse und ein Präzisionsbarometer Nr. 604 von Lambrecht.
- Versuchsstand Temperaturmessung: Ausrüstung u. a. Tripelpunktzellen, Blockkalibratoren, Präzisionswiderstandsthermometer.
- Versuchsstand Thermografie: InfraTec GmbH, Dresden: VariCAM hr inspect 680 M
- Versuchsstand Viskositätsmessung: Ausrüstung u. a. Kugelfallviskosimeter nach Höppler, Vogel-Ossag Kapillarviskosimeter,

Mitarbeiter des Labors für Energie- und Kältetechnik (von links: Henning Zindler, Jens Schröder, Gernot Wilhelms (seit 2018 in Pension))



Searle-Rotationsviskosimeter.

- Versuchsstand Brennwertbestimmung mithilfe eines isoperibolen Kalorimeters
- Versuchsstände Kältemaschinen: einstufige R 134a Kompressionskältemaschine, zweistufige CO<sub>2</sub> Kompressionskälteanlage, LiBr-H<sub>2</sub>O-Absorptionskältemaschine, Silicagel-Adsorptionskältemaschine
- Versuchsstand Kraftwärmekältekopplung: Kopplung eines BHKW mit der Absorptionskältemaschine
- weitere Versuchsstände: Durchflussmessung, Latentenergiespeicher, Feuchte-Luft, Hubkolbenverdichter, Scrollverdichter, Mini-BHKW, Mikro-Gasturbine, Klimaschrank und Rückkühlwerk

### Simulationswerkzeuge

- Epsilon: Programmsystem zur Simulation von stationären energietechnischen Anlagen
  - Apros: Programmsystem zur Simulation von dynamischen energietechnischen Anlagen (inklusive der Regelung)
- Um die Software den Studierenden zur Verfügung zu stellen, betreibt das Labor zwei Server.

### Ausgewählte Forschungsvorhaben

- AMB-REAL, Alkalische Membran-Brennstoffzellen – vom Labor zur Anwendung, Teilprojekt CO<sub>2</sub>-Abscheidung und Systemmodell, EFRE-Projekt in Kooperation mit der TU Braunschweig und dem DLR in Oldenburg, Frau Sarah Rasche hat das Projekt hauptverantwortlich für das EuK-Labor bearbeitet
- Weiterentwicklung des Druckluftspeicherkraftwerks Huntorf im Rahmen von Bachelor- und Masterarbeiten

## Labor für Gas- und Verbrennungstechnik

### Laborleitung

Prof. Dr.-Ing. Benno Lendt (bis Februar 2023)

Prof. Dr.-Ing. Jürgen Kuck

### Wissenschaftliche Mitarbeiter/-innen

Stefanie Walter M.Eng

Das Labor für Gas- und Verbrennungstechnik beschäftigt sich traditionell mit der Prüfung und der Betriebsweise von Gasgeräten sowie dem Emissionsverhalten von Feuerungen. Neue Arbeitsfelder sind die verbrennungstechnische Untersuchung von Erdgas-Wasserstoff-Gemischen.

Für diese Zwecke steht umfangreiche Messtechnik zur Verfügung. Ein großer Teil dieser Messtechnik ist mobil und kann damit auch außerhalb des Labors eingesetzt werden.

Zurzeit stehen verschiedene Gaskessel, zwei gasgefeuerte BHKW-Module, sowie ein Gas-Durchlaufwasserheizer zur Verfügung. Außerdem wurde ein Hausanschlussraum aufgebaut, um moderne Gasinstallationstechnik (Mehrspartenhauseinführung) sowie die Prüfung von Gasinnenleitungen und Gasdruckreglern zu demonstrieren. Die neueste Anschaffung des Labors ist ein gasbetriebenes Brennstoffzellen-Heizgerät mit einer elektrischen Leistung von 750 W und einer Heizungsgrundlast von 1.100 W mit eingebauten Brennwertgerät mit einer max. Heizlast (Spitzenlast) von 11 kW. Ergänzt wird die Laborausstattung durch einen modernen Prozessgaschromatographen zur Analyse der Gasbeschaffenheit des vor Ort eingesetzten Erdgases.

### Einsatzgebiete

- Gasversorgungs- und Gasanwendungstechnik
- Abgastechnik
- Energietechnik
- Verbrennungstechnik

### Laborveranstaltungen

- Labor zur Vorlesung „Gastechnik I“ (4. Semester Bachelor Energie- und Gebäudetechnik, Wirtschaftsingenieurwesen



Versuchsstand Brennstoffzellen-Heizgerät (Brennstoffzelle: thermische Leistung: 1,1 kW, elektrische Leistung: 750 W) mit integriertem Spitzenlast-Brennwertgerät mit 11 kW und 200l-Speicher

Energie, Smart City Engineering).

Versuche: Abnahme eines Durchlaufwasserheizers

Effizienzbewertung an einem Gas-Brennwertgerät

- Labor zur Vorlesung „Gastechnik II“ (5. Semester Bachelor Energie- und Gebäudetechnik).

Versuche: Atmosphärischer Gasbrenner (Brennerumstellung)

Emissionsverhalten eines Gasgebläsebrenners

- Rechnerübungen zur Vorlesung „Modellierung und Simulation“ (1. Semester Master Energiesysteme und Umwelttechnik)

### Ausstattung

Versuchsstände

- Versuchsstand zur Überprüfung von Durchlauf-Wasserheizern (DWH)
- Versuchsstand zur verbrennungstechnischen Beurteilung von Gebläsebrennern
- Versuchsstand zur Umstellung atmosphärischer Gasbrenner
- Versuchsstand für die Untersuchung des Wirkungsgrades und Emissionsverhaltens von Brennwertgeräten
- Versuchsstand zur Bestimmung von Normnutzungsgraden und Normemissionsfaktoren nach DIN 4702
- Hausanschlussraum mit Mehrspartenhauseinführung (Gas, Wasser, Strom und Telekommunikation). Überprüfung von Reglern und Rohrleitungen (Neubau und im Bestand). Überprüfung der Verbrennungsluftversorgung (messtechnischer Nachweis).



Gasgefeuertes Mikro-BHKW (1 kWel & 3 kWth) mit Pufferspeicher und Spitzenlastkessel

- Zeolith-Gas-Wärmepumpe im System
- Gasgefeuertes Mikro-BHKW mit Pufferspeicher, Spitzenlastkessel und programmierbarem Wärmeabnehmer
- Gasgefeuertes Brennstoffzellen-Heizgerät

## Messtechnik

Für die Analyse von Emissionen aus Gas-, Flüssig- oder Festbrennstoff-Feuerstätten oder der Wirkungsgradprüfung von Abgasreinigungstechniken verfügt das Labor u.a. über kontinuierlich arbeitende Messgeräte für folgende Stoffe:

- Kohlenstoffdioxid  $\text{CO}_2$
- Kohlenstoffmonoxid  $\text{CO}$
- Sauerstoff  $\text{O}_2$
- Stickstoffoxide  $\text{NO}$ ,  $\text{NO}_2$  sowie  $\text{N}_2\text{O}$
- Kohlenwasserstoffe  $\text{C}_x\text{H}_y$
- Staub und Feinstaub

Weitere Ausstattung: Prozessgaschromatograph (PGC), Messdatenerfassungsanlagen, Temperatur-, Druck-, Feuchte- und Mengenmesstechniken, Datenlogger, 30 Kanäle, netzwerkgestützt

## Forschung

Jüngste Vorhaben auf dem Gebiet der Wasserstoffverwendung:

- Entwicklung eines Teststandes in Verbindung mit der Durchführung von Prüfungen zur Feststellung der Eignung von Dicht-



Zeolith-Gas-Wärmepumpe mit einer Heizleistung von 10 kW im Labor für Gas- und Verbrennungstechnik

werkstoffen in wasserstoffbeaufschlagten Druckbehältern (Bachelorarbeit von Lukas Magers, 2023)

- Untersuchung der Verbrennungsvorgänge von Wasserstoff-/Erdgasgemischen in Verbindung mit der Konzipierung eines Teststandes (Bachelorarbeit Alexander Melchert, 2023)

Abgeschlossene Forschungsvorhaben:

- Optimierung der Emissionen von Holzhackschnitzel-Kleinfeuerungsanlagen durch geeignete Brennstoffauswahl und Verbrennungsführung (OptiChip) - Experimentelle Unterstützung und Verbrennungsuntersuchungen, 04/2015 bis 04/2016
- Schadstoffminimierte Verbrennung für Flüssigbrennstoffe unter Zugrundelegung eines vollautomatischen Brennerbetriebes BMBF FHProfUnt 03FH003PX2, 2012-2014
- Stickoxidarme Verbrennung in einer neuartigen Feuerung für flüssige Brennstoffe, BMBF FHProfUnt 2008-2011



„Arbeiten“ am Prozessgaschromatographen

- Durchführung von Untersuchungen zur Erlangung einer Bescheinigung „über die Maßnahmen zur Verhinderung unzulässiger Erwärmung bei Wassermangel nach DIN 4751, Teil 2 und über die Prüfung eines Heizkessels nach DIN EN 303 - 5 und DIN 4702 - und -4 (AG: Pellets - Innovative Heiztechnik GmbH, Bremen 2010)
- Validierung des Einflusses von Magnetmanschetten in der Brenngaszuführungs-leitung auf den Brenngasverbrauch (AG: e.on-Avacon, Helmstedt, 2009)
- Durchführung von Untersuchungen zum Wirkungsgrad, Emissionsverhalten sowie zur sicherheitstechnischen Ausstattung an einem Holzgefeuerten Umluftofen, Auftraggeber Spänex GmbH, Uslar, 2009
- Optimierung einer Scheitholzfeuerung, 2006-2008, Auftraggeber ENERGETEC
- Optimierung und Modifikation einer Holzpelletfeuerung, 2006-2008, Auftraggeber Solvis Energiesysteme GmbH & Co. KG
- PESTIS – Pellet-Stirling-Speicher, 2005-2008. INNONET-Programm des Bundesministeriums für Wirtschaft und Arbeit in Kooperation mit Branchenfirmen
- Messtechnische Untersuchungen über die Einsatzmöglichkeiten von gasgefeuerten Hellstrahlern in einem Kirchengebäude (AG: Avacon AG Helmstedt 2006)
- Versuchstechnische Überprüfungen und Vergleich von Multi-gasgeräten mit konventionellen Gasgeräten [AG: Avacon AG Helmstedt 2004]

## Labor für Heizungstechnik

### Laborleitung

Prof. Dr.-Ing. Lars Kühl

### Wissenschaftliche Mitarbeiter/-innen

Dipl.-Ing. Jörg Budde  
 Dipl.-Ing. Peter Teuber  
 Ronja Maatmann M. Eng.  
 Nadine Koch M. Eng.  
 Axel Ruthe B. Eng.  
 Christina Schrader B. Eng.  
 Tobias Lege B. Eng.  
 Benjamin Wolff B. Eng.  
 Franziska Harstrick B. Eng.  
 Dipl.-Ing. Katja Ackermann

### Aufgaben des Labors

Das Labor für Heizungstechnik ist seit Beginn der Fachbereichsgründung für die Durchführung der Laborversuche in den Bereichen Heizungs- und Solartechnik verantwortlich. In den Räumen werden die vorlesungsbegleitenden Laborveranstaltungen mit den Studierenden durchgeführt sowie Bachelor- und Masterarbeiten betreut. Die Mitarbeiter sind zusätzlich in die Lehre im CAD-Labor eingebunden.

Seit dem Wintersemester 2022/23 ist ebenso die Einführung in die digitale Planung (Building Information Modeling – BIM) Bestandteil der vorlesungsbegleitenden Laborveranstaltungen. Weiterhin werden im Rahmen von Drittmittelforschung System- und Komponentenuntersuchungen durchgeführt.

### Versuchsstände

- Betriebsverhalten geregelter Pumpen
- Leistungsbestimmung von Brennwertkesseln
- Luft-Wasser- und Sole-Wasser-Wärmepumpen mit Erdreichkollektor und Erdsonde
- Nutzung solarer Warmwasserbereitung
- Hydraulischer Abgleich von Heizungsanlagen
- Hydraulik in Heizungsanlagen



Blick in das Heizungslabor

## Lehrveranstaltungen

- Heizungstechniklabor 1 - 3
- Labor Wärmeversorgung

## Forschung und Entwicklung

Seit 2010 führt Prof. Dr.-Ing. Kühl öffentlich geförderte Forschungsprojekte und Untersuchungen im Rahmen von Auftragsdienstleistungen aus der Industrie durch.

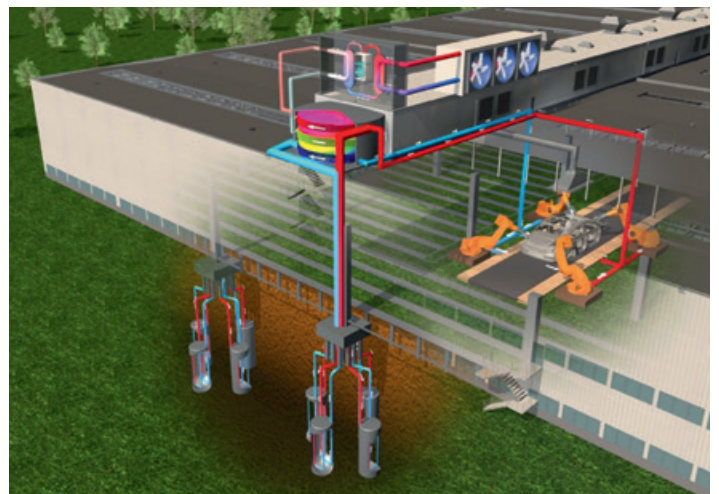
In den bearbeiteten Forschungsprojekten aus den Themenbereichen Energieeffizienz in Wohn- und Nichtwohngebäuden werden sowohl Einzelkomponenten und Systembausteine als auch Gesamtkonzepte analytisch betrachtet. Neben den auf diesen Analysen aufbauenden Erkenntnissen zur energetischen Optimierung von Bestandsgebäuden und der Entwicklung von Tools zur Unterstützung energieeffizienter Optimierung im Betrieb, dienen die Untersuchungen der Weiterentwicklung in Planung und Bau zukünftiger energieoptimierter Gebäude.

In den vergangenen fünf Jahren sind nachfolgende Drittmittelprojekte durch den Antragsteller Ostfalia HaW, Fakultät Versorgungstechnik, Prof.-Dr.-Ing. Lars Kühl betreut worden (Auszug):

- „Geo:base - Energetische und ökologische Optimierung von Betriebs- und Regelstrategien für komplexe Energieversorgungssysteme auf Basis oberflächennaher Geothermie im

Gewerbe- und Nichtwohnbau; Teilvorhaben: Geothermie und Thermische Speicher in komplexen Energieversorgungssystemen für Produktion und Gewerbe“, BMWK (ehemals BMWi), Fkz: 03ET1552A, Laufzeit: 01.05.2018 – 30.04.2023

Im Rahmen des Vorhabens soll der Einsatz von oberflächennaher Geothermie zur Wärme- und Kälteversorgung von Produktionsgebäuden und -prozessen anhand von zwei im Betrieb befindlichen Anlagen (Volkswagen AG in Emden und Leica Camera AG in Wetzlar) untersucht, dokumentiert und bewertet werden. Um die Speichercharakteristik auch im Hinblick der Anbindung an die im Industriebereich zum Teil komplexen Versorgungssysteme und Lastverläufe bewerten zu können, werden parallel konventionelle thermische Speicher mit geringerer Trägheit vergleichend untersucht. Ziel des Vorhabens ist die Entwicklung von Auslegungsempfehlungen sowie Betriebs- und Regelungsstrategien. Hierzu werden die Anlagensysteme mit Gebäuden und Produktion sowie die vorhandenen Speichersysteme (Erdreich- und Wasserspeicher) im Betrieb über ein erweitertes Monitoring messtechnisch begleitet sowie ergänzend in Simulationsmodellen abgebildet. Die Ergebnisse aus Parameterstudien der Simulationsuntersuchungen sowie der Betriebsoptimierung sollen dann die Basis für die Empfehlungen zur Auslegung sowie für den Betrieb der oberflächennahen Geothermie bilden.

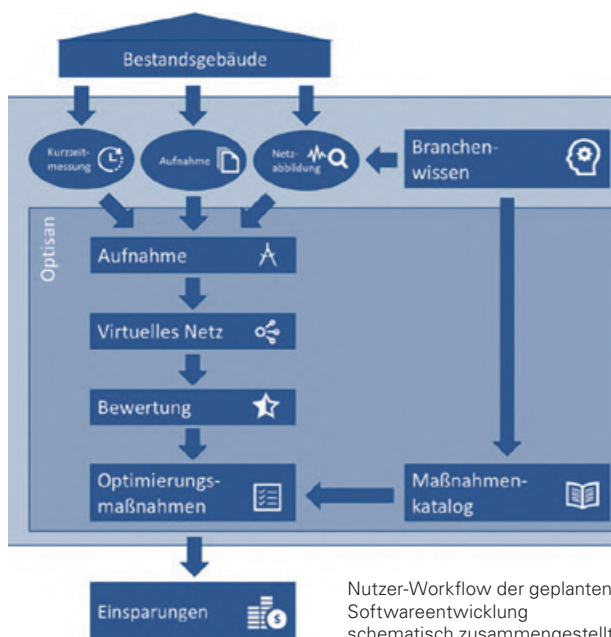


Das von der Volkswagen AG betriebene Anlagensystem © Volkswagen AG, 2018



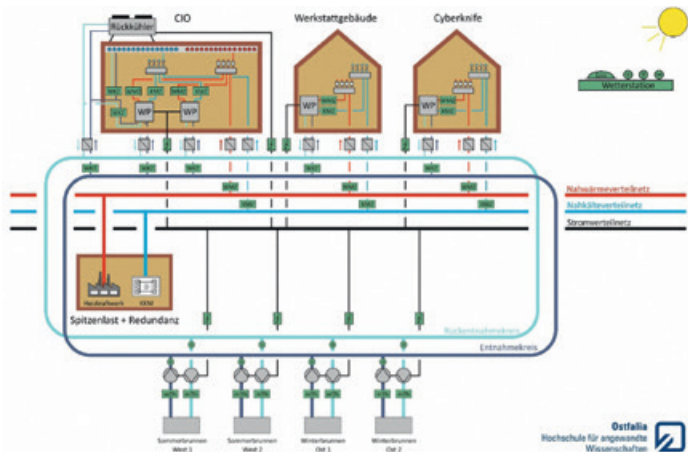
- „Softwaregestützte energetische und hygienische Analyse und Optimierung von Trinkwarmwasserverteilnetzen in Bestandsgebäuden“ (OPTISAN); BMWK, Fkz: 03EN1049A, Laufzeit: 01.01.2022 – 31.12.2024

In diesem Vorhaben soll eine Software entwickelt werden, die in Bestandsgebäuden Optimierungspotenziale der Trinkwarmwasserversorgung in Bezug auf Betriebsparameter und Rohrleitungsführung identifiziert. Dabei stehen die Wirtschaftlichkeit und die Einsparung von Energie und Emissionen, sowie der hygienische Betrieb im Vordergrund. Die Anwendung soll insbesondere in sensiblen Bereichen wie Krankenhäusern, Pflegeheimen und Mehrfamilien-Wohngebäuden erfolgen. Mit der im Rahmen des Vorhabens zu entwickelnden Software „OPTISAN“ sollen Trinkwarmwasserversorgungsanlagen aufgenommen und dokumentiert werden können. Mit Hilfe von messtechnisch erfassten Temperaturdaten und der Aufnahme der Anlagenhydraulik (Rohrleitungsdimension und -geometrie) sollen Aussagen über die hydraulische, energetische sowie hygienische Ist-Situation möglich sein. Außerdem sollen projektspezifische Vorschläge in Bezug auf hydraulische und thermische Optimierungsmaßnahmen zusammengestellt werden. Die Zielgruppe dieser Softwareentwicklung stellen Ingenieure und Handwerker aber auch Anlagenbetreiber dar.



- „Monitoring und Betriebsoptimierung der Grundwasser-Wärme- und Kälteversorgung des Campus Uniklinik Köln (well:ness)“; BMWK, Fkz: 03ETW018A, Laufzeit: 01.03.2020 – 28.02.2026

In dem Forschungsvorhaben well:ness wird der Einsatz von Geothermie über die Nutzung des Grundwassers zur Wärme- und Kälteversorgung großer Liegenschaften untersucht, um eine Verbesserung der Planungs- und Betriebssicherheit von oberflächennaher Geothermie zu erreichen. Die aus acht Brunnen bestehende Anlage des Uniklinikums Köln versorgt aktuell drei Gebäude mit Wärme und Kälte. Die in der Gebäudeleittechnik hinterlegten Regelstrategien stimmen den Betrieb der Einzelkomponenten aufeinander ab. Neben den Daten der Brunnenanlage werden auch die gebäude- und betriebsseitigen Lastgänge ermittelt und ausgewertet. Die Zusammenfassung der gesamten Liegenschaft in einem Energiemanagement mit dem Ziel der Reduzierung des Gesamtenergiebedarfs wird im Betrieb evaluiert. Zusätzlich wird die Anlage in einem Simulationsmodell abgebildet. So können längerfristige Konsequenzen von Änderungen der Regelparameter bewertet und Optimierungsmöglichkeiten erkannt werden. Die Ergebnisse der Untersuchungen sollen in die Betriebsoptimierung einfließen. Über das Monitoring der gesamten Anlage soll das Zusammenspiel mit der Regelung analysiert und dokumentiert werden. Auf Basis der Erkenntnisse aus dem Projekt sollen Empfehlungen für die Planung, Umsetzung und den Betrieb oberflächennaher Geothermie in komplexen Versorgungsstrukturen erarbeitet werden. Wesentliches Ziel des Projektes ist die Analyse und Betriebsoptimierung sowie die energetische und wirtschaftliche Bewertung der Integration oberflächennaher Geothermie zur Wärme- und Kälteversorgung.



Darstellung der aktuellen und zu untersuchenden Energieversorgungsstruktur von drei Gebäuden des Uniklinikums Köln.

## Weitere Forschungsprojekte der letzten fünf Jahre

- Verbundvorhaben: „Verfahren zur softwaregestützten Betriebsanalyse und -optimierung von Kältesystemen und RLT-Anlagen in der Praxis“ (KaP-SoftwarePlus); Teilvorhaben: Entwicklung eines Standardverfahrens zur Aufrechterhaltung der Anlageneffizienz unter Berücksichtigung der Kennzahlenbildung für Kältesysteme, BMWK (ehemals BMWi), Fkz: 03ET-W012A, Laufzeit: 01.01.2019 – 31.12.2021
- „Ökologische und wirtschaftliche Untersuchung von Fern- und Nahwärme-Bestandsnetzen zur Integration von Solarthermieanlagen sowie alternativen Wärmeerzeugungsanlagen“, Auftragsforschung, Laufzeit: 01.09.2018 – 31.01.2019
- „Energieeffizienz in Krankenhäusern – Effizienzpotenziale der adiabaten Kühlung in bestehenden RLT-Anlagen“ (EnKH), BMWK (ehemals BMWi), Fkz: 03ET1370A, 01.03.2016 – 31.12.2021
- „Monitoring Neubau Plusenergie – Druckerei in Braunschweig“, Auszeichnungen: Die oeding print GmbH hat 2014 den ersten „Wettbewerb Ressourceneffizienz für die Region“ gewonnen und 2015 den B.A.U.M.-Umweltpreis in der Kategorie „Kleine und mittelständische Unternehmen“ erhalten. BMWK (ehemals BMWi), Fkz: 03ET1227A, Laufzeit: 01.11.2014 – 31.01.2019
- „Newton-Projekt Berlin Adlershof – Monitoring und Betriebsoptimierung einer solaren Wärme- und Stromversorgung von Plusenergiegebäuden mit rücklaufseitiger Fernwärmearbindung“. Auszeichnungen: Das Projekt hat den Preis KlimaschutzPartner des Jahres 2015 bekommen, zudem ist das Projekt Preisträger des Ideenwettbewerbs „EnEff.Gebäude.2050“ in der Kategorie „Konzepte für zukunftsweisende Gebäude und Quartiere“. BMWK (ehemals BMWi), Fkz: 0325862, Laufzeit: 01.09.2016 – 31.08.2022
- „Modellvorhaben Schrittweise Energieautarkie in ländlichen Gemeinden auf Basis eines nachhaltigen Energiemanagements „Energie-Flecken Duingen“ - Entwicklung und Umsetzung von Versorgungskonzeptentwicklung auf Basis regenerativ erzeugten Energien für die Ortschaft Duingen/Kreis Hildesheim“, KfW Programm 432 „Energetische Stadtsanierung“, Fkz: 15631597, Laufzeit: 01.12.2016 – 28.02.2018
- „Modellvorhaben Schrittweise Energieautarkie in ländlichen Gemeinden auf Basis eines nachhaltigen Energiemanagements „Energie-Flecken Duingen“ - Entwicklung und Umsetzung von Versorgungskonzeptentwicklung auf Basis regenerativ erzeugten Energien für die Ortschaft Duingen/Kreis Hildesheim (Duingen-Nord)“, KfW Programm 432 „Energetische Stadtsanierung“, Fkz: 12355470, Laufzeit: 01.07.2017 – 31.07.2018
- Verbundvorhaben: „Vorhaben: Übertägige Wärmeversorgungskonzepte für Quartiere unter Nutzung von tiefen Aquiferen (GeoTES); BMWK, Fkz: 03G0917C, Laufzeit: 01.07.2022 – 30.06.2025
- „Airborne transmission optimisation solutions for lecture rooms“ (Air-o-sol); NBank, Fkz: 7-85152860, Laufzeit: 01.09.2021 – 31.05.2023
- Forschungsverbund: „Zukunftslabore Digitalisierung“; Niedersächsisches Ministerium für Wissenschaft und Kultur, Fkz: 11-76251-13-3/19 (ZN3488), Laufzeit: 01.10.2019 – 30.09.2024

## Labor für Klimatechnik

### Laborleitung

Prof. Dr.-Ing. Uwe Schnieder

### Wissenschaftliche Mitarbeiter/-innen

Dipl.-Ing. Carsten von der Fecht

### Aufgaben des Labors

vorlesungsbegleitende Durchführung von Laborveranstaltungen, Demonstrationen des Aufbaus und der Funktionsweise von Raumlufttechnik

### Ausstattung

In den Jahren 2018/2019 neu entstandene Technikzentrale im Keller:

- RLT-Anlagen (eine Teilklimaanlage, zwei Klimaanlagen) zur Versorgung der Halle und der Versuchsanlagen und Versuchsräume im Erdgeschoss mit konditionierter Zuluft
- Kältemaschine und Kälteverteilung zur Versorgung RLT-Anlagen, der Versuchsstände im Erdgeschoss und der anderen Labore des Gebäudes mit Kaltwasser

im Erdgeschoss:

- Hallraum zur schalltechnischen Untersuchung von Bauteilen
- Luftströmungsraum mit Hubdecke und Heiz-/Kühl-Wand, zur Untersuchung von Raumluftströmungen, mit der Möglichkeit der Strömungsvisualisierung



Versuchsstand zur Untersuchung von Wärmeübertragern



Steuerung der Lüftungsanlage der Hörsäle

- Demonstrationsstrecke für verschiedene Arten von Deckenauslässen mit Visualisierung
- Demonstrationsanlage für Wohnungslüftung (Anlage, Zuluft-raum mit diversen Luftdurchlässen, Überströmung, Abluftraum mit diversen Luftdurchlässen)
- Klimaanlage (im RLT-Anlagenverbund als Raumsimulation; als Basis für alternative Anlagenaufbauten für eine volumenvariable 3-Zonen-RLT-Anlage)
- Ventilator-Versuchsstand (zur Untersuchung des Kennfeldes und der Schallemission)
- Wärmeübertrager-Versuchsstand zur Darstellung des Betriebsverhalten und von Betriebszuständen von Wärmeübertragern (u.a. Gleichstrom, Gegenstrom, Mengenregelung, Temperaturregelung, Kreislaufverbundsystem, Wärmeverschiebung)
- Versuchsstand zum Abgleich von Kanalnetzen und zur Programmierung und Erprobung von Regelstrategien für volumenvariable Lüftungssysteme

### Laborveranstaltungen

- CAD-Labor
- Bauteile thermischer Anlagen – Labor (in Vorbereitung)
- Klimatechnik-Labor I
- Klimatechnik-Labor II
- Klimatechnik-Labor III



Versuchsstand zum Abgleich von Kanalnetzen und zur Programmierung und Erprobung von Regelstrategien für volumenvariable Mehrzonenanlagen

## Forschung, Entwicklung, Technologietransfer und Weiterbildung

- Untersuchungen zur Erhöhung der Energieeffizienz von volumenvariablen RLT-Anlagen durch alternative Anlagenaufbauten und/oder alternative Regelstrategien
- Luftströmungsuntersuchungen und Visualisierungen an verschiedenen Modellen im Luftströmungsraum
- Durchführung von Laborveranstaltungen für berufsbildende Schulen und Weiterbildungsveranstaltungen für Firmen
- Durchführung von Vor-Ort-Untersuchungen wie z.B. die Bestimmung der thermischen Behaglichkeit in Arbeits- und Versammlungsstätten, Lüftungseffektivitätsuntersuchungen in Produktionsstätten (Nebelversuche)



Raumlufttechnische Anlagen in der Technikzentrale des Klimalabors

## Labor für Immissionsschutz / Instrumentelle Analytik

### Laborleitung

Prof. Dr. Carmen Genning

Das Labor für Immissionsschutz dient vor allem der Grundausbildung der Studierenden im Bereich Luftreinhaltung, Immissions- und Strahlenschutz. Die Studierenden unseres Bachelorstudienganges Bio- und Umwelttechnik können im 7. Semester das Wahlmodul „Abgasreinigungstechnik“ wählen, in dessen Rahmen sie mit den Vorgängen in der Atmosphäre, den Auswirkungen von Luftverunreinigungen auf die Atmosphäre, den rechtlichen Grundlagen zum Schutz der Umwelt und der Abluftreinigung vertraut gemacht werden.

Zusätzlich durchlaufen alle Studierenden der Bio- und Umwelttechnik im 4. Semester dieses Labor und machen sich mit den grundlegenden Methoden der Probenahme, Probenvor- und -aufbereitung sowie der Analytik in verschiedenen Matrices vertraut. Mit dem Labor verknüpft sind die Vorlesungen Instrumentelle Analytik, Probenahmestrategien und Statistik.

Neben Geräten, die in der modernen Umweltanalytik eingesetzt werden, verfügt das Labor über Messeinrichtungen zur Ermittlung der Partikelanzahl in gasförmigen Matrices sowie über eine Validiermessstrecke zur Absicherung der bei der Partikelzählung erhaltenen Messergebnisse.

### Ausstattung

Probenahmeeinrichtungen

1.) Luft

- DESAGA Luftprobenahmekoffer für die aktive Probenahme von Luftinhaltsstoffen,
- Digital High Volume Sampler für Schwebstaub,
- Bergerhoff Probenahmeeinrichtung für Staubniederschlag,
- Diffusionssammler für die passive Probenahme von NO<sub>x</sub>,
- Nanopartikelsammler aus flüssigen Medien.

## 2.) Wasser

- Vor-Ort-Probenahme-Koffer zur Bestimmung von pH-Wert, Leitfähigkeit, Sauerstoff und Redox-Potential
- Schöpfbecher,
- Tauchpumpe zur Pegelbeprobung

## 3.) Boden

- Bohrstock

### Probenvorbereitung

- Schneidmühle zum Zerkleinern von festen und faserigen Stoffen,
- Siebe zur Korngrößenfraktionierung,
- Mikrowellenaufschluss-Apparatur für flüssige und feste Proben,
- Soxhlet-Aufsätze zur Extraktion organischer Inhaltsstoffe aus Böden,
- IKA Schüttler zum Extrahieren und Homogenisieren,
- Rotationsverdampfer zur Herstellung von Konzentraten aus organischen Extrakten,
- Gefriertrocknung zur schonenden Erzeugung von Trockenrückständen,
- Sartorius-Analysenwaagen,
- Sartorius-Reinstwassersystem

### Analytik

- Kondensationspartikelzähler zur Ermittlung der Staubkonzentration in Innenräumen,
- Partikelmessstrecke mit Aerosolgeneratoren, Separation nach Partikelgröße und Kondensationspartikelzählern,
- Graphitrohr/Flammen-AAS zur Bestimmung von Metallen und Kaltdampf-AAS zur Bestimmung von Quecksilber,
- Ionenchromatograph zur Anionenbestimmung,
- Photometer,
- HPLC und GC-System zur Identifizierung organischer Komponenten,
- Titrinos,
- Kalorimeter zur isoperibolen und adiabaten Brennwertbestimmung,
- AOX-Analysator,
- TC/TOC/TIC-Analysator für feste und flüssige Proben

## Vorlesungsinhalte

Vorlesung Instrumentelle Analytik/Probenahmestrategien

Probenahmestrategien

- Umweltkompartimente (Wasser, Boden, Luft), Ziel der Probenahme, Orts- und zeitabhängige Probenahmen,
- Aktive und passive Probenahme,
- Verteilungsmuster
- Probenahme in aquatischen Systemen, Luftprobenahme in Strömungskanälen,
- Luftprobenahme in der Atmosphäre, Tagesgänge,
- Luftprobenahme in Innenräumen,
- Sammeln von Partikeln, Probenahme von Hausstaub,
- Biomonitoring
- Konservierung von Proben,
- Probenaufbereitung

Instrumentelle Analytik

- Grundlagen der Analytischen Chemie,
- Kalibrierung + Qualitätssicherung,
- Bestandteile von Spektrometern,
- Atomabsorptionsspektroskopie (AAS),
- Atomemissionsspektroskopie (AES),
- Rotations-Schwingungsspektroskopie,
- UV/VIS-Spektroskopie, Photometrie, Fluoreszenz- und Phosphoreszenzspektroskopie, Photoakustik, NDIRSpektroskopie,
- Massenspektrometrie,
- Grundlagen der Chromatographie (Gaschromatographie, HPLC, Ionenchromatographie, Superkritische Flüssigchromatographie (SFC), Dünnschichtchromatographie,
- Leitfähigkeitsmessung, Potentiometrie, elektrochemische pH-Wert Messung, Bioanalytik

Statistik

- Beschreibende und schließende Statistik
- Datengewinnung,
- Stichprobenauswahl,
- Kennzahlen,
- diskrete Verteilungen,
- Wahrscheinlichkeit,
- verschiedene kontinuierliche Verteilungen (Standardnormalverteilung, t-Verteilung, Chi<sup>2</sup>-Verteilung),

- Vertrauensbereiche,
- statistische Tests

## Forschung

Zurzeit ein Kooperationsvorhaben mit der EASZ/2 der Volkswagen AG (Validierung von Messungen zur Bestimmung der Partikelanzahl in Abgasen).

Geplant ist ein Vorhaben mit der Kläranlage Wolfenbüttel zur Bestimmung von Arzneimittelrückständen in Wässern.

## Labor für Modellierung und Simulation

### Laborleitung

Prof. Dr. Corinna Klapproth

### Wissenschaftliche Mitarbeiter/-innen

Dario Wanek

### Aufgaben des Labors

Absolventinnen und Absolventen der Fakultät Versorgungstechnik setzen in ihrem beruflichen Alltag immer häufiger Simulationssoftware ein, um technische Entwicklungen und Planungen in der Energie- und Gebäudetechnik zu unterstützen oder um das Verhalten von Bio- und Umweltsystemen vorherzusagen. In der Lehre werden daher die wesentlichen Grundlagen der Model-



lierung und Simulation vermittelt und exemplarisch der Umgang mit Simulationssoftware erlernt. In der angewandten Forschung werden Simulationsprogramme entwickelt und/oder angewendet, um die Beantwortung aktueller Fragestellungen in den Bereichen Energie und Umwelt zu unterstützen. Der Schwerpunkt in angewandter Forschung wie Lehre liegt dabei auf interdisziplinären Projekten mit anderen Laboren der Fakultät Versorgungstechnik.

### Ausstattung

Das Labor für Modellierung und Simulation ist mit verschiedenster Software zur Simulation von Problemen aus der Umwelt-, Bio- und Energietechnik ausgestattet. Hierzu zählen insbesondere

- MATLAB/Simulink
- Ansys Fluent (Strömungssimulation)
- WinMISKAM (Mikroskalige Simulation der Luftschadstoffausbreitung)
- IMMIS (Meso- und makroskalige Simulation der Luftschadstoffausbreitung, Berechnung von Emissionen)
- WinAUSTAL (Simulation der Luftschadstoffausbreitung nach TA Luft)
- LASAT (Simulation der Luftschadstoffausbreitung nach VDI 3945 Teil 3)
- ArcGIS (Geographisches Informationssystem)
- IMMI (Simulation der Lärmausbreitung)
- FEFLOW (Grundwassersimulation, inkl. Schadstoffausbreitung)
- MIKE Urban+ (Stadtwassersimulation, inkl. städtische Überschwemmungen)
- MIKE HYDRO Basin (Simulation von Wassereinzugsgebieten)
- SIMBA#biogas (Simulation von Biogasanlagen)
- Umberto LCA+ (Berechnung von Ökobilanzen)

### Laborveranstaltungen

Im Studium werden im Rahmen unterschiedlicher Lehrveranstaltungen die wesentlichen Grundlagen der Modellierung und Simulation vermittelt und exemplarisch der Umgang mit Simulationssoftware erlernt. Hierzu gehören in erster Linie

- Immissionsschutz (Bachelor Bio- und Umwelttechnik, Wirtschaftsingenieurwesen Umwelt, Green Engineering, Smart City Engineering)
- Abgasreinigungstechnik (Bachelor Bio- und Umwelttechnik, Wirtschaftsingenieurwesen Umwelt, Green Engineering)

- Angewandte Modellierung und Simulation (Bio- und Umwelttechnik, Smart City Engineering)
- Modellierung und Simulation von Transportvorgängen (Master Energiesystemtechnik)
- Modellierung und Simulation von Ökosystemen (Master Energiesystemtechnik)

### Forschung, Entwicklung

In der angewandten Forschung werden mathematische Modelle und Simulationsverfahren für den Einsatz in der Energie- und Umweltbranche entwickelt und/oder angewendet, um die Beantwortung aktueller Fragestellungen in den Bereichen Energie und Umwelt zu unterstützen. Von besonderem Wert sind daher interdisziplinäre Projekte mit anderen Arbeitsgruppen der Fakultät Versorgungstechnik. Aktuell liegt der Schwerpunkt auf der simulationsgestützten Entwicklung einer regionalen, sektorübergreifenden Energieversorgung mit Energie aus Sonne, Wind und Biomasse. In diesem Zusammenhang gab es folgendes Forschungsprojekt:

- Durchführbarkeitsstudie: Regenerative Energieversorgung im ländlichen Raum auf Basis der Bereitstellung flexibler Bioenergie (ReBoot), gefördert durch das Bundesministerium für Ernährung und Landwirtschaft über die Fachagentur Nachwachsende Rohstoffe e.V. für das Förderprogramm Nachwachsende Rohstoffe, Förderkennzeichen: 2219NR135, Laufzeit: 10/2020 – 05/2022

## Labor für Molekular- und Mikrobiologie / Biotechnologie

### Laborleitung

Prof. Dr. rer. nat. Elke Wilharm

### Wissenschaftliche Mitarbeiter/-innen

Dipl.-Ing. Silvia Drescher-Hartung MBA

Dipl.-Ing. Dieter Pahl

Dipl.-Ing. Ines Teuber



System von Parallelreaktoren zur Gasvolumenmessung bei anaeroben Fermentationen (Gas Endeavour®)

### Aufgaben des Labors

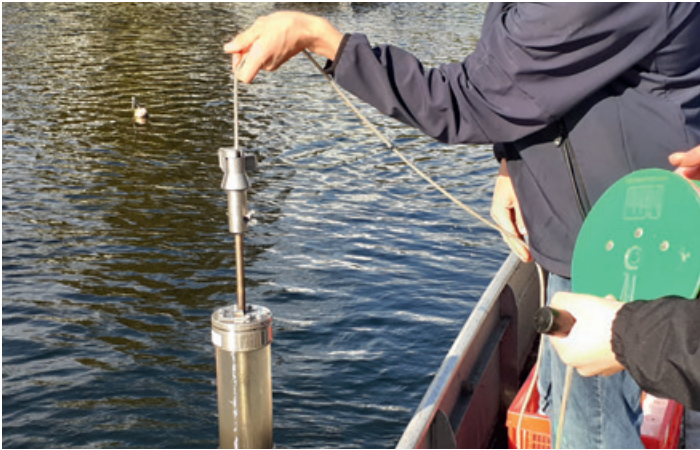
Im Molekular- und Mikrobiologie-Labor werden von den Studierenden grundsätzliche Methoden der DNA- und Proteinanalytik erlernt, sowie sterile Arbeitsweise in Kultivierung und Nachweis von Mikroorganismen. Dies befähigt die Studierenden in Laboren des Fachstudiums aktuelle Fragestellungen aus Umweltanalytik und produktiver Biotechnologie zu adressieren:

- Reduktion von CO<sub>2</sub>-Emissionen durch Mikroalgen
- Enzymatische Freisetzung vergärbare Zucker aus pflanzlichen Substraten und Rest- und Abfallstoffen
- Enzymproduktion und rekombinante Expression
- Molekularbiologischer Nachweis (PCR) und Charakterisierung von Umweltisolaten
- Trink- und Badegewässerüberwachung; mikrobielle Toxizitätstests
- Gewässergütebestimmungen

Im Vertiefungslabor Biotechnologie bearbeiten Studierende in Kleingruppen ein aktuelles Forschungs- und Entwicklungsthema und legen in proof-of-concept-Versuchen den Grundstein für Abschlussarbeiten und Forschungsanträge.

### Ausstattung

- Geräte für DNA- und Proteinanalytik (Thermocycler, Elektrophoresen, Western Blot, Chromatographieeinheit, ELISA-Technik)



Analyse des Tiefenprofils des Fümülsees: Probenahme mit dem Ruttner-Schöpfer

- Geräte für Kultivierung und Nachweis von Mikroorganismen, Luftkeimsammler, Inkubationsschüttler, Photometer, Zentrifugen
- Rührkesselreaktoren mit Steuerungs- und Regelungseinheit vom 1 Liter-Parallelreaktor bis 15-Liter-Maßstab
- mobiler Airlift-Photobioreaktor bis 120 Liter (Eigenbau als studentisches Projekt)
- Parallelreaktorsystem für Gasvolumenmessung bei anaeroben Fermentationen
- Mobile Probenehmer und Sonden für Gewässergütebestimmung, Nährstoffanalysen
- Oxitop-Flaschen zur  $BSB_5$ -Bestimmung

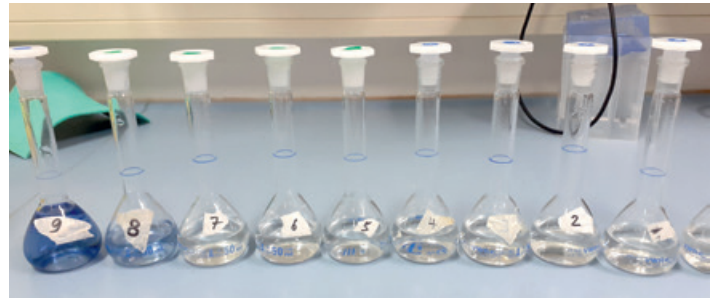
## Lehrveranstaltungen

### Bachelor

- Biologische Grundlagen
- Technische Mikrobiologie mit „Labor im Hörsaal“
- Molekular- und Mikrobiologie mit Labor
- Gewässerschutz mit Labor
- Ökotoxikologie mit Laboreinheiten
- Industrietechnik
- Vertiefungslabor Biotechnologie
- Biotechnische Produktionsverfahren

### Master

- Stoffkreisläufe: Bioökonomie und Bioremediation



... und Nährstoffbestimmung im Labor



Algenkultivierung im Airlift-Reaktor



Untersuchung von Umweltproben

## Forschung, Entwicklung

Schwerpunkt der angewandten Forschung und Entwicklung ist die effiziente stoffliche Nutzung von Rest- und Abfallstoffen im Sinne einer nachhaltigen Ressourcennutzung. Der Fokus liegt auf der Nutzung von Pflanzenfasern, Ersatz petrobasierter Farben durch natürliche Farbpigmente und der Algen-basierten Biomasseproduktion. Alle Projekte sind Beiträge zur Transformation der fossilbasierten Wirtschaft hin zur Bioökonomie.

- Forschungsprojekt „Enzymoptimierte Effizienzsteigerung der Nachvergärung im Biogasprozess durch in-Prozess-Produktion und Einsatz von Pflanzenfaser-abbauenden Enzymen“ ENOS, Förderung: BMWK; FKZ ZF4065902CL7, Laufzeit 01.01.2018 - 30.09.2020, Publikation: Götze, H., Austen, D., Drescher-Hartung, S., Wilharm E.

**Enhanced biomethane production from fibre-rich digestate by in-process produced fungal biomass and enzymes**  
Bioresource Technology Reports 18:2022;  
<https://doi.org/10.1016/j.biteb.2022.101105>



## Labor für Programmierung

### Laborleitung

Prof. Dr. rer. nat. Andrea Coriand

### Wissenschaftliche Mitarbeiter/-innen

Dario Wanek (B. Eng.)

Das Labor dient vor allem der Grundausbildung der Studierenden in Fragen der Programmierung. Im zweiten oder dritten Semester durchlaufen die Studierenden (fast aller Bachelorstudiengänge) das Labor. Sie erlernen das funktionale Programmieren in Matlab. Besonderen Wert wird auf eine allgemein gültige Programmierung mit ausführlichem Testen und der anschließenden Visualisierung bzw. Animation gelegt. Das Labor dient als Grundlage für die spätere Nutzung von Matlab-Simulink (Bachelor) und der Matlab-PDE-Toolbox (Master) in anderen Veranstaltungen.

Die Studierenden sollen die Fähigkeit erwerben, sich eigenständig weiter einzuarbeiten, um Matlab und seine vielen Toolboxes auch in anderen Bereichen (Veranstaltungen, Projekte, Bachelorarbeit oder im Beruf) selbständig zu nutzen. Mit dem Einstieg in die Programmierung erwerben die Studierenden die Fähigkeit, den Umgang mit weiterer Simulationssoftware leichter zu erlernen, deren Einsatz heute und zukünftig immer mehr Bedeutung erhält.

### Ausstattung

In den Poolräumen des Rechenzentrums haben die Studierenden Zugang zum Softwareprodukt Matlab mit seiner Programmierumgebung und allen Toolboxes. Seit einigen Jahren können die Studierenden der Ostfalia das gesamte Softwareprodukt Matlab kostenlos auf ihrem eigenen Laptop installieren.

### Lehrveranstaltungen

- Labor zur Vorlesung „Programmierung“
- Labor zur Vorlesung „Modellierung und Simulation“

## Labor für Regelungstechnik und Gebäudeautomation

### Laborleitung

Prof. Dr.-Ing. Martin Shan

### Wissenschaftliche Mitarbeiter/-innen

Dipl.-Ing. Jens Tölke

### Aufgaben des Labors

Das Labor für Regelungstechnik und Gebäudeautomation dient der Ausbildung der Studierenden in den allgemeinen Grundlagen der Mess- und Regelungstechnik (MSR-Technik) für versorgungstechnische Anlagen sowie in den Grundlagen der Gebäudeautomation (GA).

### Ausstattung / Laborveranstaltungen

Ziel der Laborversuche zu den Vorlesungen Regelungstechnik I und II ist es, das grundsätzliche Verhalten einfacher Regelkreise sowie praktische Aspekte der Auswahl, Parametrierung, Inbetriebnahme und Überwachung von Regelungssystemen zu erproben.



Versuchsstand Wärmepumpe mit Wasser-Luft-Wärmeüberträger

## Vermittelte Inhalte

- Mathematische Modellbildung von Regelstrecken mit Hilfe von physikalischen Grundprinzipien
- Auslegung von Reglern und Erprobung von einfachen Regelkreisen in der numerischen Simulation
- Experimentelle Vermessung von Regelstrecken und Regelkreiscomponenten zur Ermittlung der Parameter für Einstellverfahren und für mathematische Modelle
- Praktische Erprobung von Verfahren zur Reglerauslegung und zur Regelkreisanalyse

## Labor-Ausstattung

- Software zur numerischen Simulation von Regelkreisen:
- Blockorientierte Simulation BORIS
  - Matlab Simulink
- Einfache versorgungstechnische Regelstrecken:
- Gebläse mit Lufttemperaturregelung und variabler Totzeit
  - hydraulischer Volumenstrom- und Füllstandsregelkreis (Kaskade)

In der Vorlesung GA, GLT, Systemintegration sowie Digitale Steuerungstechnik sollen die Studierenden anhand von realen, in der Gebäudeautomation verwendeten Hardware und Softwarekomponenten die grundlegenden Konzepte und die technischen Möglichkeiten von GA-Systemen kennen lernen, um später in der Lage zu sein, solche Systeme zu spezifizieren, aus geeigneten Komponenten und Subsystemen zusammenzustellen und bei der technischen Inbetriebnahme zu begleiten.



Hydraulische Regelungsventile



Steuerungsgeräte und Kommunikationstechnik

## Vermittelte Inhalte

- Hardware- und Softwaresysteme der Anlagen- und Gebäudeautomation
- Feldbus- und Netzwerk-basierte Kommunikationssysteme zur Übertragung von Sensor-Daten, Stellbefehlen und Monitoring-Informationen
- Planungsaspekte von GA-Systemen
- Gebäudeleitsysteme
- Technisches Monitoring
- Datenbasierte Optimierung des Anlagen- und Gebäudebetriebs
- Regelung, Steuerung und Überwachung von komplexen Anlagen der Gebäudetechnik
- Entwurf und Erprobung von Regelungsstrategien zum energieeffizienten Gebäudebetrieb

## Labor-Ausstattung

- Diverse marktgängige Automationssysteme u.a.:
- Beckhoff
  - Wago
  - Technische Alternative
  - Saia
- Diverse Kommunikationssysteme der GA:
- KNX, Modbus, CAN, BACnet, EnOcean, IoT-Protokolle
- GA-Planungssoftware:
- Mervisoft Tric
- Leitsystem mit Datenbank und BACnet-Anbindung:
- Intelli-BMS
- Experimentelle Anlagen der Gebäudetechnik:
- Labor-Lüftungs- und -Klimaanlage
  - Heizkreisverteilung mit Nachbildung Einzelraumregelung
  - Wärmepumpen-Versuchsstand

## Labor für Sanitärtechnik

### Laborleitung

Prof. Dr.-Ing. Stefan Grube

### Wissenschaftliche Mitarbeiter/-innen

Dipl.-Ing. Frank Hoffmann

### Aufgaben des Labors

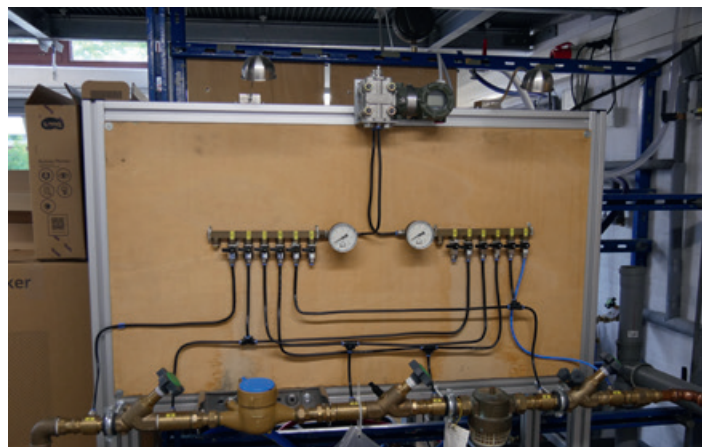
Das Labor für Sanitärtechnik dient der Ausbildung der Studierenden in allen Belangen der sanitärtechnischen Gebäudeinstallation. Alle Studierenden der gebäudetechnischen Studiengänge (z. B. Bachelorstudiengang Energie- und Gebäudetechnik) der Fakultät Versorgungstechnik durchlaufen im vierten Semester dieses Labor. Sie machen sich mit grundlegenden Erkenntnissen zur Ausführung von Trinkwasser- und Abwasserhausinstallationen vertraut. Besonderes Augenmerk wird hierbei auf eine hygiene-gerechte Planung und Ausführung gelegt, die auch energetische Anforderungen sowie eine rationelle Wasserverwendung berücksichtigt.

### Ausstattung

- Demonstrationsversuchsstände zur Veranschaulichung des betriebstechnischen Verhaltens von Misch- und Entnahmemarmaturen sowie verschiedener Komponenten von Trinkwasserhausanschlussleitungen und Trinkwasserhausinstallationen



Versuchsstand Misch- und Entnahmemarmaturen



Versuchsstand Trinkwasserhausanschluss

- Technikum zum Aufbau und zur Untersuchung von Sanitärinstallationen in Originalgröße mit zugehöriger Messtechnik für Masse, Drücke und Druckdifferenzen, Volumen und Volumenströme sowie Temperaturen
- Feldmesstechnik zur Untersuchung und Beurteilung von ausgeführten sanitärtechnischen Gebäudeinstallationen
- Labor PCs für die Nutzung sanitärtechnischer Berechnungsprogramme inklusive Hard- und Software für die Darstellung von sanitärtechnischen Anlagen in virtueller Realität

### Laborveranstaltungen

- Labor zur Vorlesung Sanitärtechnik I
- Labor zum Wahlpflichtfach Sanitärtechnik II
- Wasserprojekt
- Projekt Sanitärtechnik II

### Forschung

Die Forschungstätigkeit des Labors hat zurzeit die folgenden Schwerpunkte:

- Sicherstellung der Trinkwasserhygiene in sensiblen Bereichen wie Altenheimen und Krankenhäusern
- Hygienegerechte Sanierung von Trinkwasserinstallationen in Schulen
- Virtuelle Realität in der Planung von sanitärtechnischen Anlagen und dessen Einsatz als visualisierendes Werkzeug in der studentischen Ausbildung

## Labor für Strömungstechnik

### Laborleitung

Prof. Dr.-Ing. Jürgen Kuck

### Wissenschaftliche Mitarbeiter/-innen

Dipl.-Ing. Peter Teuber

Stefanie Walter M. Eng.

### Aufgaben des Labors

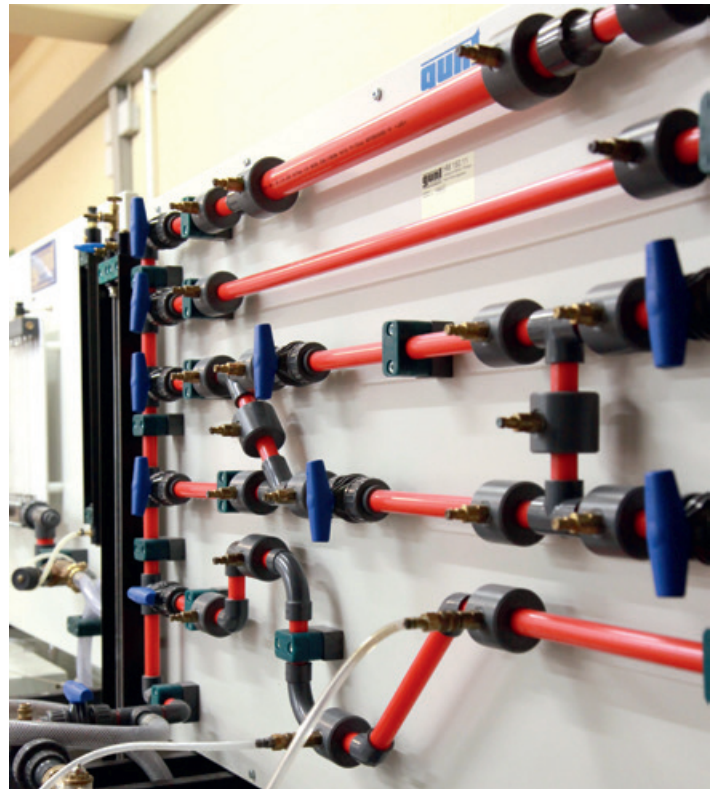
Das Labor für Strömungstechnik dient vor allem der Grundausbildung der Studierenden in Fragen der technischen Strömungslehre. Alle Studierenden unserer Bachelorstudiengänge durchlaufen im dritten Semester dieses Labor und machen sich mit grundlegenden Strömungsphänomenen vertraut. Dabei gilt besonderes Augenmerk den Aspekten, die bei Bau und Betrieb von energie- und verfahrenstechnischen Anlagen wichtig sind, z.B. Energieerhaltung (Bernoullisatz), Reibungsdruckverluste und Durchflussmessverfahren.

### Ausstattung

- Messgeräte für Strömungsgeschwindigkeit und Durchfluss, u.a. Hitzdrahtanemometer, Flügelradanemometer für Luft- und Wasserströmungen, magnetisch-induktive Durchflussmessung (MID)
- Prandtl-Sonden, analoge und digitale Druckmessgeräte



Blick ins Labor für Strömungstechnik



Versuchsstand Widerstände in Rohrleitungen und Armaturen

- Mehrere Versuchsstrecken für Messungen in Luft und Wasser (z.B. Luftkanal mit verschiedenen Methoden der Durchflussmessung, Windkanal mit Aerosolgenerator, Prandtl-Wasserkanal, Hochbehälter)
- Vakuumpumpe mit Vakuumbaube
- Peltonturbine
- Versuchsstand zur Untersuchung von Strahlkräften
- Osborne-Reynoldsversuch zur Darstellung des Umschlags laminar/turbulent
- Versuch zur Untersuchung von Reibungsdruckverlusten in Rohrleitungen und Rohrleitungselementen.

### Lehrveranstaltungen

- Labor zur Vorlesung Strömungstechnik (für alle Bachelorstudiengänge)
- Labor zur Vorlesung Strömungstechnik in der Gas- und Wasserversorgung (Masterstudiengang Netztechnik/Netzbetrieb)

## Labor für Technische Unternehmensführung

### Laborleitung

Prof. Dr. Achim Michalke  
Patric Muhm, M.A.

### Wissenschaftliche Mitarbeiter/-innen

Taras Levchenko, Dipl.-Kfm. (FH)

Das Labor für Technische Unternehmensführung ist ein virtuelles Labor ohne physische Räumlichkeiten. Es gehört keinem Institut an und stellt die wirtschaftswissenschaftliche Kompetenz für die entsprechenden Module in den Bachelor- und Masterstudiengängen der Fakultät bereit. Außerdem betreut es schwerpunktmäßig Elemente der Online-Lehre in der Fakultät. Das Labor wurde 2003 zur Unterstützung des damaligen Masterstudiengangs Technische Unternehmensführung (MTM) gegründet. Es besteht aus der Professur für Technische Unternehmensführung, einer Lehrkraft für besondere Aufgaben und einem wissenschaftlichen Mitarbeiter.

## Labor für Wasser- und Abwassertechnik

### Laborleitung

Prof. Dr.-Ing. Jens Wagner

### Wissenschaftliche Mitarbeiter/-innen

Dipl.-Ing. Frank Hoffmann

### Aufgaben des Labors

Das Labor für Wasser- und Abwassertechnik will die Studierenden mit den Techniken, Regeln und Verfahren der Trinkwassergewinnung und -aufbereitung sowie mit der Abwasserentsorgung und -behandlung vertraut machen. In den Vorlesungen werden den Studierenden die hierfür erforderlichen theoretischen Sachverhalte und Hintergründe vermittelt.



Prof. Wagner erläutert die Filtersäule.

Dies wird ergänzt durch praktische Versuchsstände, wo in den Räumen des Labors zahlreiche verfahrenstechnische und analytische Untersuchungen durchgeführt werden können. Besonderes Augenmerk wird auf das Verständnis der Ergebnisse einer Trinkwasser-Betriebsanalyse sowie die praktische Durchführung von elektrochemischen Messmethoden, Titrations, Fotometrie und Aufschluss sowie der Messung organischer Parameter mit den in der Praxis gängigen Schnellbestimmungsverfahren gelegt. Bezüglich der Wasserbehandlungsverfahren werden diverse Versuchsstände betrieben, an denen Studierende Messungen durchführen. Dies betrifft Ionenaustauscher, Membranverfahren, Flockung, Filtration und Adsorption.

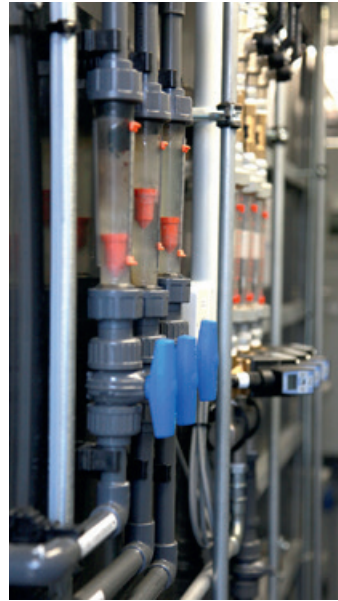
Desweiteren werden Versuchsanlagen betrieben und die gesamte erforderliche Analytik, auch im Bereich Abwasser, durchgeführt. Hierbei werden sowohl kommunale als auch spezielle, industrielle Abwässer untersucht und hinsichtlich aller relevanten Inhaltsstoffe analysiert. Den Studierenden werden hierdurch praktische Anschauungsmöglichkeiten zum vertieften Verständnis aller Abwasserbehandlungsprozesse gegeben.

### Ausstattung

- Halbtechnischer Versuchsanlagencontainer
- Aerobe und anaerobe Laborkläranlagen
- Automatische 24-Std Probenehmer
- Messgeräte zur Analytik aller relevanten Wasser- und Abwasserparameter wie:



Versuchsanlagencontainer auf der Kläranlage Wolfenbüttel



- Photometer
- Aufschluss-Heizblock
- pH- und Leitfähigkeitsmessung
- Sauerstoff-Bestimmung
- Automatische Büretten zum Titrieren unterschiedlicher Parameter
- Trübungsmessgerät
- BSB<sub>5</sub>-Messsystem Oxitop
- Trockenschrank und Muffelofen
- Ionenaustauschersäulen
- Versuchsstände für Filtrations-, Membran-, Flockungs-, Oxidations- und Adsorptionsverfahren
- Dynamisches Simulationssystem SIMBA zur Abbildung von Kanalnetz, Kläranlage, Schlammbehandlung und Fließgewässer

## Lehrveranstaltungen

Bachelor:

- Vorlesung und Labor Siedlungswasserwirtschaft
- Vorlesung und Labor Grundlagen der Wasserversorgung
- Industrielle Wassernutzung

Master:

- Öffentliche Wasserversorgung
- Spezielle Aspekte der Bio- und Umwelttechnik
- Wasseraufbereitung
- Netztechnik und Netzbetrieb wassertechnischer Anlagen

## Forschung

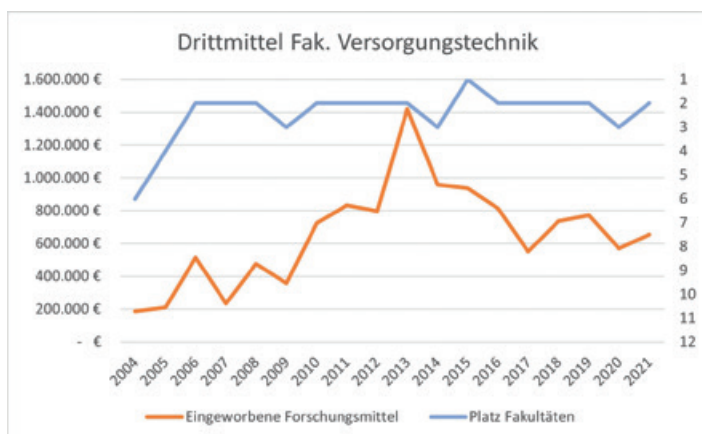
Forschungs- und Entwicklungsschwerpunkte des Labors für Wasser- und Abwassertechnik liegen im Bereich der Energieeffizienz und des Energiemanagements bei Anlagen der Wasserwirtschaft. Hierbei werden sowohl Betreiber beraten und wissenschaftlich unterstützt und begleitet, als auch öffentlich geförderte Forschungsvorhaben mit Industriepartnern auf diesem Gebiet durchgeführt.

Bisher durchgeführte Forschungsvorhaben wurden gefördert vom BMBF, der Deutschen Bundesstiftung Umwelt und der AiF. Unter anderem wurden dabei erfolgreich die Möglichkeiten untersucht, dass durch gezielte Regel- und Steuerungseingriffe in den Betrieb von Kläranlagen diese Regelenergie für das Stromnetz der Zukunft zur Verfügung stellen können.

## Forschung an Fachhochschulen

..., oder Hochschulen für angewandte Wissenschaften wie wir laut niedersächsischem Hochschulgesetz inzwischen heißen, ist ein Thema, was noch nicht so lange selbstverständlich ist. Hervorgegangen aus der Tradition der Ingenieurakademien und insbesondere immer noch mit dem doppelten Lehrdeputat belegt, bei einer gleichzeitig deutlich geringeren Anzahl an Mitarbeiterstellen im akademischen Mittelbau, sind die Randbedingungen deutlich anspruchsvoller als an Universitäten. Während der Schwerpunkt der Tätigkeiten an der Ostfalia auch weiterhin im Bereich der Lehre liegt, stellt angewandte Forschung nichts desto trotz einen wichtigen Beitrag zum Erkenntnisgewinn dar, der insbesondere in Zusammenarbeit mit der lokalen Industrie zu neuen Erkenntnissen und damit zu Produkten und Dienstleistungen führt oder diese verbessert. Aber auch die Rückkoppelung von Forschungsergebnissen in die Lehre steigert deren Aktualität und Wert und ist auch deswegen ein wichtiges Ziel.

Die Fakultät Versorgungstechnik hat sich diesem Ansatz verpflichtet und ist eine der forschungstärksten Fakultäten der Ostfalia. Sie lag mit ihren eingeworbenen Drittmitteln in den letzten 15 Jahren immer in den Top 3 unter den 12 Fakultäten. Derzeit werden jährlich Forschungs- und Entwicklungsprojekte mit einem Umfang im oberen sechsstelligen Bereich eingeworben, was insbesondere in Anbetracht der nicht auf Forschung ausgelegten Randbedingungen einen sehr guten Wert darstellt, auf den das



Kollegium stolz sein kann, da es einen erheblichen zusätzlichen Aufwand und Engagement bedeutet.

Mit Prof. Lars Kühl wurde einem Kollegen der Fakultät aufgrund seiner hohen Forschungsaktivität eine der wenigen Forschungseckprofessuren der Ostfalia verliehen.

Im Folgenden sind einige beispielhafte Forschungsprojekte dargestellt, die an der Fakultät Versorgungstechnik in den letzten Jahren erfolgreich durchgeführt oder aktuell bearbeitet werden.

## Regenerative Energieversorgung im ländlichen Raum auf Basis der Bereitstellung flexibler Bioenergie

*Prof. Dr. Corinna Klapproth, Prof. Dr. Thorsten Ahrens, Prof. Dr. Henning Zindler, Diana Austen (M.Eng.), Birgit Fritzsche (M.Eng.)*

Ziel des Projektes „ReBoot“ war es, im Rahmen einer Durchführbarkeitsstudie ein Konzept zur Energieversorgung einer ländlichen Region mit hohem Bioenergieanteil und Autarkiegrad in den Sektoren Strom, Wärme und Mobilität zu entwickeln.

### Neuerkerode als Modellregion

Als Modellregion dienten der von der Evangelischen Stiftung Neuerkerode (esn) betreute, im Landkreis Wolfenbüttel gelegene Ort Neuerkerode und die benachbarte Biogasanlage der Bioenergie-Elm Betriebs GmbH & Co. KG. Neuerkerode verfügt bereits über eine alle Liegenschaften einschließende Nahwärmeinfrastruktur, die über die Abwärme des BHKW der Biogasanlage und über mit Erdgas betriebene Heizkessel versorgt wird. Der auf der Biogasanlage produzierte Strom wird in das Netz eingespeist, während die esn unabhängig davon ihren Strom aus dem Netz bezieht.

### Flexible Biogasproduktion

In dem Projekt sollte eine direkte Deckung des Strombedarfs der esn und nun zukünftig auch eine Versorgung von deren zunehmend genutzten Elektrofahrzeugen mit aus der Biogasan-

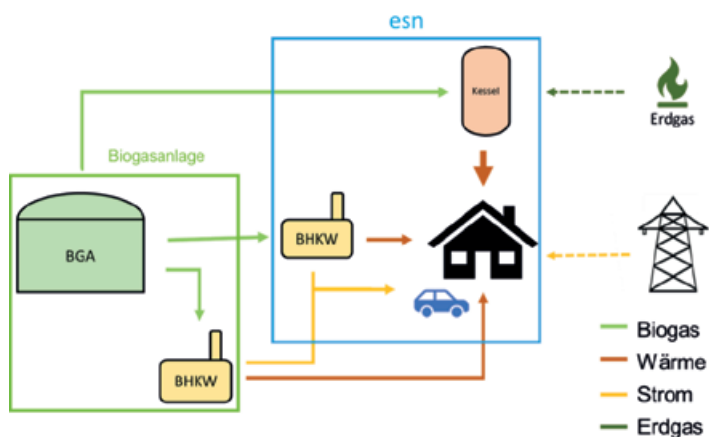


Abbildung 1: Grundlegende Struktur des neuen Energieversorgungskonzeptes

lage produziertem Strom analysiert werden. Hierfür wurde eine flexibilisierte und an den Strombedarf angepasste Betriebsweise der BHKW untersucht, wobei verschiedene Szenarien für die Auslegung der BHKW untereinander verglichen wurden. Um die Bioenergie bedarfsgerecht zur Verfügung zu stellen, wurde die Fütterungsmenge der Biogasanlage (Raumbelastung) flexibel an den vorliegenden Energie- bzw. Biogasbedarf angepasst. Zusätzlich kann auch der existierende Biogasspeicher und die Wärmespeicherung im Nahwärmenetz zur Flexibilisierung beitragen, wobei diese Beiträge aufgrund der relativ geringen Speichergöße jedoch eher niedrig sind. Der Anteil der Bioenergie für die Nahwärmeversorgung sollte über den Einsatz eines Biogaskessels erhöht werden. Die Verbindung der Modellregion zum Erdgas- und Stromnetz bleibt dabei zur Gewährleistung der Versorgungssicherheit erhalten (Abbildung 1).

## Im Labor validierte mathematische Modelle

Um die hohe Komplexität des Energieversorgungskonzeptes abbilden zu können, wurde ein zeitabhängiges Simulationsmodell genutzt, in welchem die regenerativen Bestandsanlagen zur Energieerzeugung unter Einbeziehung von Speichersystemen in einem virtuellen Umfeld als „Smart Grid“ zusammengeführt sind. Das Simulationsmodell umfasst die Modellierung des Biogasprozesses, der vorliegenden energetischen Infrastruktur sowie eines Teils des Nahwärmenetzes inklusive der auftretenden

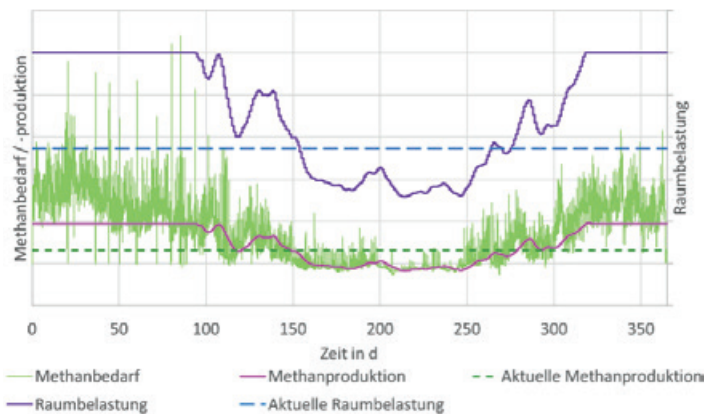


Abbildung 2: Beispielhafte Simulationsergebnisse – Raumbelastung und Methanproduktion in Abhängigkeit des Methanbedarfs im Vergleich zur aktuellen Betriebsweise

Wärmeströme. Gleichzeitig wurden eine Reihe von Laborversuchen durchgeführt, um zu analysieren, bis zu welcher maximalen Raumbelastung sich ein flexibler Betrieb der Biogasanlage implementiert lässt und wie schnell die Raumbelastung erhöht werden kann, ohne die Prozessstabilität zu gefährden. Die im Labor ermittelten Modellparameter und Bedingungen an die Flexibilisierung der Raumbelastung fanden Eingang in das Simulationsmodell, wodurch sich auf Basis von Energiebedarfsdaten das entwickelte Energieversorgungskonzept vollständig simulieren ließ. Mit Hilfe der Simulationsergebnisse ließen sich verschiedene Szenarien vergleichen, bewerten und deren praktische Umsetzbarkeit untersuchen.

## Analyse der technischen Machbarkeit, Ökobilanz und Wirtschaftlichkeit

Abbildung 2 zeigt exemplarisch für eines der betrachteten Szenarien die erhaltenen Simulationsergebnisse für den Methanbedarf und die Methanproduktion über den Zeitraum eines Jahres im Vergleich zum aktuellen Betrieb. Es lässt sich erkennen, dass eine vollständige Deckung des Energiebedarfs über Biogas während etwa 60 % des Jahres möglich ist. Die Ergebnisse zeigen, dass eine flexible Methanproduktion machbar ist, für schnellere Bedarfsänderungen jedoch der Einsatz von Speichern oder von externem Energiebezug notwendig ist, da die Methanproduktion prozessbedingt nur zeitlich verzögert und im Vergleich zum Ener-



gie-/Methanbedarf deutlich langsamer reagieren kann. Insgesamt zeigen die Simulationsergebnisse, dass sich der Bioenergieanteil und somit auch der Autarkiegrad durch das neue Energieversorgungskonzept im Vergleich zum Status quo mehr als verdoppeln lässt. Für die weitere Bewertung des Szenarios wurde basierend auf den Simulationsergebnissen eine wirtschaftliche und eine ökologische Analyse in Form der Berechnung einer Treibhausgasbilanz durchgeführt. Sowohl in der Wirtschaftlichkeitsanalyse, basierend auf angenommenen Preisen, als auch in der ökologischen Bilanz stellte sich das Konzept dabei als vorteilhaft gegenüber dem Status quo heraus.

Gefördert durch das Bundesministerium für Ernährung und Landwirtschaft

Förderkennzeichen: 2219NR135

Laufzeit: 10/2020 – 05/2022

**Gefördert durch:**



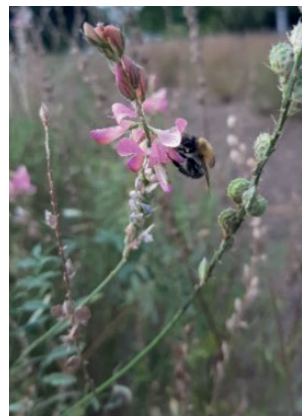
**aufgrund eines Beschlusses  
des Deutschen Bundestages**

## Evaluierung und pflanzenbauliche Optimierung verschiedener Herkünfte der Esparsette für die Biomasseproduktion und Untersuchung des Einflusses der Tannine auf die Schaumbildung in der Biogasanlage

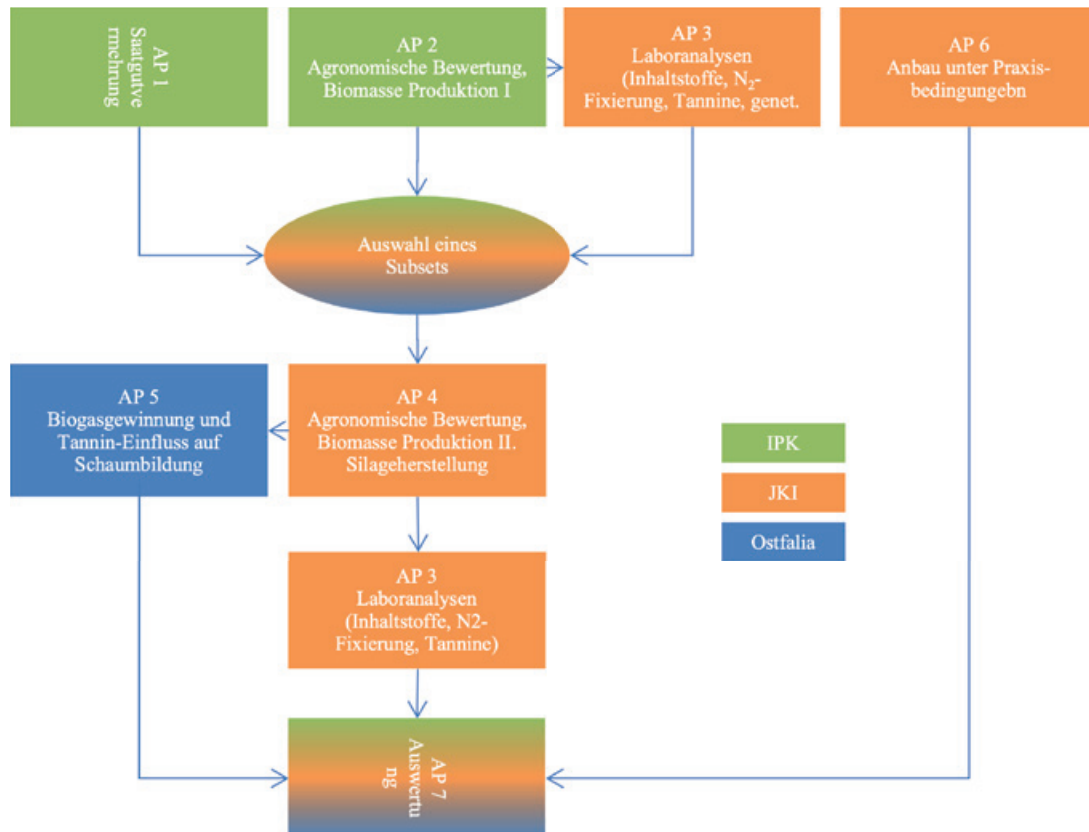
*Prof. Dr. Thorsten Ahrens, Dipl. Ing. Jens Schröder, Faika Bozankaya (M.Sc.), Melanie Kemus (B.Eng.)*

Ziel des Verbundvorhabens ist es, die Esparsette wieder stärker in den Fokus der landwirtschaftlichen Nutzung zu bringen. Die Erweiterung der Biodiversität durch die Aufnahme der Esparsette in die Fruchtfolge, bildet einen Schwerpunkt.

Neben der reinen Biomasseerzeugung werden von der Esparsette positive Effekte hinsichtlich eines Einsatzes in Biogasanlagen erwartet. Durch Vergleiche mit Literaturwerten soll die Möglichkeit der Teilsubstitution von Mais in Biogasanlagen untersucht werden; besondere Bedeutung haben dabei wirtschaftliche Aspekte vor dem Hintergrund karger Böden und ungünstigen klimatischen Verhältnissen. Diese wirtschaftlichen Betrachtungen sollen eine gezielte Bewertung der möglichen Wertschöpfungskette beginnend von der Rohstoffbereitstellung bis hin zur Biogaserzeugung beinhalten. Die Esparsette stellt ein vielversprechendes Kosubstrat für Biogasanlagen dar.



Insektenbesuche auf Esparsette



Arbeitspakete und deren Vernetzung im Projektkonsortium

Die Reduzierung der Schaumbildung in Biogasanlagen nimmt eine wichtige Rolle im Rahmen dieses Vorhabens ein. Der mögliche Einfluss der im Material enthaltenen Tannine wird unter Berücksichtigung technischer und ökonomischer Aspekte evaluiert. Zudem wird durch die Evaluierung verschiedener Herkunftseingangsmaterial für eine zukünftige Sortenentwicklung bereitgestellt.

## Konsortium

Die drei Projektpartner waren das Institut für Pflanzenbau und Bodenkunde des Julius Kühn-Instituts (JKI), das Leibniz-Institut für Pflanzengenetik und Kulturpflanzenforschung (IPK), sowie die Ostfalia Hochschule für angewandte Wissenschaften (Ostfalia). Durch die interdisziplinäre Zusammensetzung des Teams war eine fundierte Expertise in den für alle im Projekt zu bearbeitenden Bereichen vorhanden.

## Ergebnisse

### Teilprojekt 1:

Die Genbankakzessionen wurden nach einem mit den Projektpartnern abgestimmten Boniturschema sowohl im Vergleichs- als auch im Vermehrungsanbau beschrieben. Insgesamt wurden 9 agronomische und morphologische Merkmale im Vergleichsanbau und 12 im Vermehrungsanbau erfasst. Besonderes Augenmerk wurde beim Vergleichsanbau auf die Merkmale Lagerneigung, Wuchshöhe und Überwinterung gelegt, beim Vermehrungsanbau auf Ertrag und Ausfallfestigkeit. Es konnten Akzessionen identifiziert werden, die winterhart sind und weitere gute Eigenschaften wie Ausfallfestigkeit und guten Ertrag besitzen. 40 Genbankakzessionen wurden erfolgreich vermehrt. Außerdem konnte festgestellt werden, dass Esparsette die in Sachsen-Anhalt herrschende Trockenheit während der drei Projektjahre ohne jede Bewässerung gut überstanden hat. Die Espar-

sette zeigte sich als interessante Insektenpflanze. Es ließen sich die verschiedensten Insekten wie Bienen, Hummeln, Schmetterlinge, etc. beim Blütenbesuch beobachten.

#### Teilprojekt 2:

Untersuchungen zur Stickstofffixierleistung zeigten, dass eine Inokulation mit kommerziellem Inokulum zu keiner signifikanten Knöllchenbildung führt.

Aus Knöllchen der Akzession ONO 20 und der Sorte Taja konnten bisher unbekannte Rhizobien isoliert werden. Beim Isolat aus ONO 20 handelt es sich um eine neue Art innerhalb der Gattung Mesorhizobium (OM4), das Isolat aus Taja ist eine neue Gattung innerhalb der Familie Rhizobiaceae (TH2). In einer Re-Inokulations-Studie, welche derzeit im Anschluss des Projektes im Rahmen einer Bachelor-Arbeit durchgeführt wird, zeigt für OM4 eine starke Knöllchenbildung in verschiedenen Esparsette-Sorten und Akzessionen und entsprechend wüchsige Pflanzen.

Die Biomasse-Bildung am Standort JKI erreichte nicht das Niveau des Standorts IPK. Dieses ist zu einem großen Teil auf die fehlende Knöllchenbildung zurückzuführen. Da an beiden Standorten auf eine Düngung der Parzellen (mit Ausnahme einer Startgabe) verzichtet wurde kam es am Standort JKI durch die fehlende Stickstofffixierung zu einer Mangelversorgung der Pflanzen. Die in dem Projekt beobachtete, und schon aus der Literatur bekannte geringe Konkurrenzkraft gegen Begleitkräuter kann zum Teil auch auf eine unzureichende Knöllchenbildung (und damit einhergehenden Mangelversorgung) zurückgeführt werden.

Es konnten NIRS-Kalibrationen für verschieden wertgebende Inhaltstoffe erstellt werden. Besonders für die kondensierten Tannine, welches eines der qualitativen Hauptmerkmale der Esparsette darstellt, erreichte die Kalibration ein Niveau welches auch für züchterische Fragestellungen ausreichend ist.

#### Teilprojekt 3:

Im Rahmen des Projektes wurden unterschiedliche Akzessionen der Esparsette auf das individuelle Biogasbildungspotenzial, auf die allgemeine Eignung für den Biogasprozess, auf den möglichen Einfluss zur Verhinderung der Schaumentstehung und hinsichtlich der generellen Implementierung in eine landwirtschaftliche Wertschöpfungskette untersucht.

Die experimentellen Untersuchungen wurden im Labor- sowie im erweiterten Pilotmaßstab durchgeführt.

Diskontinuierliche Gärversuche (Maßstab 5 Liter) zeigten für die Esparsette im Vergleich zum Referenzsubstrat „Maissilage“ ähnliche Biogaspotenziale mit geringfügig höheren Methankonzentrationen. Diese Ergebnisse wurden in quasi-kontinuierlichen Gärversuchen und im erweiterten Pilotmaßstab (Arbeitsvolumen 500 Liter, Prinzip Pfropfenstrom) bestätigt. Diskontinuierliche Kinetiktests zur Schaumentstehung (Maßstab 1 Liter und Maßstab 15 Liter) zeigten hingegen kein eindeutiges Ergebnis hinsichtlich eines möglichen positiven Einflusses auf die Vermeidung der Schaumentstehung. In quasi-kontinuierlichen Gärversuchen mit Esparsette als Kosubstrat wurde eine prozessstabilisierende Wirkung der Esparsette beobachtet. Im erweiterten Pilotmaßstab stellte sich trotz Vorhandensein der Esparsette im Substratgemisch ein massives Schaumereignis ein, demzufolge ist nicht davon auszugehen, dass die Esparsette eine schaumvermeidende Wirkung im Biogasprozess ausübt.

Aufgrund der im Rahmen des Projektes festgestellten zahlreichen alternativen positiven Eigenschaften der Esparsette wurden unterschiedliche Implementierungsszenarien ausgearbeitet und einer vergleichenden technisch-ökonomischen Bilanzierung unterzogen.

Gefördert durch das Bundesministerium für Ernährung und Landwirtschaft

Förderkennzeichen: 22402116 / 22402216 / 22402316

Laufzeit: 01/2017 – 05/2020

#### Gefördert durch:



**aufgrund eines Beschlusses  
des Deutschen Bundestages**

## AMB-Real – TP CO<sub>2</sub>-Abscheidung und Systemmodell

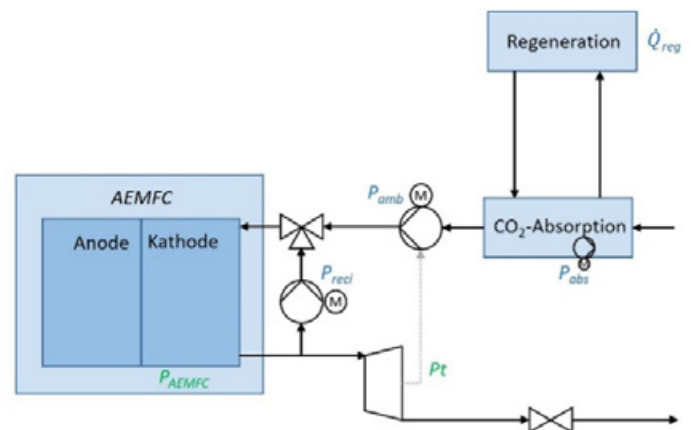
Sarah Rasche (M.Eng.), Prof. Dr. Henning Zindler, Labor für Energie- und Kältetechnik

Übergeordnetes Ziel des Projektes AMB-Real ist es, alkalisch basierte Polymer-Elektrolyt-Membran-Brennstoffzellen (AEMFC, engl. alkaline anion exchange membrane fuel cell) von der reinen Forschungsebene unter realitätsfernen Bedingungen in Richtung des anwendungsorientierten Einsatzes weiterzuentwickeln. Das Potential dafür ist durch viele Vorteile der AEMFC gegeben. Unter anderem erfolgt die Sauerstoffreduktionreaktion aufgrund des alkalischen pH-Wertes wesentlich schneller als in herkömmlichen Protonenaustauscher-Membran-Brennstoffzellen. Auch ist aufgrund der weniger korrosiven Bedingungen der Einsatz von kostengünstigeren Materialien wie unedlen Metallen als Alternative zu den Platin-Katalysatoren möglich.

Der Schwerpunkt in diesem Verbundprojekt, das durch die NBank gefördert worden ist und von den Forschungspartnern TU-Braunschweig/INES, dem DLR in Oldenburg und der Ostfalia durchgeführt wurde, soll auf der Entwicklung und Evaluation von AEMFC-Systemen für den mobilen Einsatz liegen.

Nach aktuellem Stand der Wissenschaft werden AEMFC mit Wasserstoff und reinem Sauerstoff betrieben, da CO<sub>2</sub> aus der Luft durch die Membran diffundiert und sich auf der Anodenseite aufkonzentrieren würde. Hier würde CO<sub>2</sub> mit dem Reaktionswasser der Brennstoffzelle zu Carbonaten reagieren, welche die Membran versperren können. Dadurch würden die Leitfähigkeit der Membran und daraus resultierend auch die Leistung der Brennstoffzelle sinken.

Für den mobilen Einsatz werden diese Brennstoffzellen jedoch mit Luft betrieben. Ziel des Ostfalia Teilprojektes „CO<sub>2</sub>-Abscheidung und Systemmodell“ ist daher die Erarbeitung und mathe-



AEMFC mit CO<sub>2</sub>-Abscheidung auf der Kathodenseite.

matische Modellierung von Systemen mit praktikablen CO<sub>2</sub>-Abscheidern für diesen Betrieb. Dadurch wird eine energieeffiziente CO<sub>2</sub>-Abscheidung bei gleichzeitigem Erreichen der maximal zulässigen CO<sub>2</sub>-Konzentration in der Kathodenluft angestrebt. Des Weiteren gilt es Betriebsstrategien und ein Regelkonzept für den Betrieb mit Luft unter dynamischen Lastbedingungen zu entwickeln.

Das Projekt wurde zwischen September 2019 und Dezember 2022 von Frau Sarah Rasche und Prof. Henning Zindler für die Ostfalia bearbeitet. Frau Rasche strebt eine Promotion basierend auf diesem Projekt an.

Frau Rasche hat während der Projektlaufzeit einen Versuchstand zur CO<sub>2</sub>-Abscheidung aus der Luft aufgebaut. Die verwendeten Lösungsmittel können regenerativ solarthermisch regeneriert werden. Zudem hat Frau Rasche ein mathematisches dynamisches Modell der Abscheidung in Matlab programmiert und Transportgleichungen für den Stoffübergang aufgestellt. Anschließend hat sie ein mathematisches Systemmodell der gesamten Anlage aufgebaut. Mithilfe der Programme können nun Anlagen für größere Maßstäbe ausgelegt werden.

## Forschung Biotechnologie / Bioökonomie

Prof. Dr. Elke Wilharm

Die Forschung in der AG Wilharm adressiert den effizienten Umgang mit organischen Ressourcen. Die Klimawandel-begründete Dekarbonisierung der Energiewirtschaft lässt sich auf die chemische Industrie nur teilweise übertragen. Im Zuge der Reduktion fossiler Energie- und Rohstoffträger rückt die effiziente Verwertung von Biomasse daher in den Vordergrund. Das Forschungsprojekt ENOS fokussierte auf eine effizientere Methanbildung fasserreicher Biomassen als Beitrag zu den Erneuerbaren Energien. Im aktuellen Forschungsprojekt Cell2Cell sollen benutzte Papierhandtücher statt der thermischen Behandlung einer stofflichen Wiederverwertung zugeführt werden.

### Forschungsprojekt „Cell2Cell – Upcycling von Celluloseabfällen durch enzymatische Verzuckerung von Papierhandtüchern: vom Zellstoff zum Stoff für Zellen“

Diana Austen (M.Eng.) und Prof. Dr. Elke Wilharm

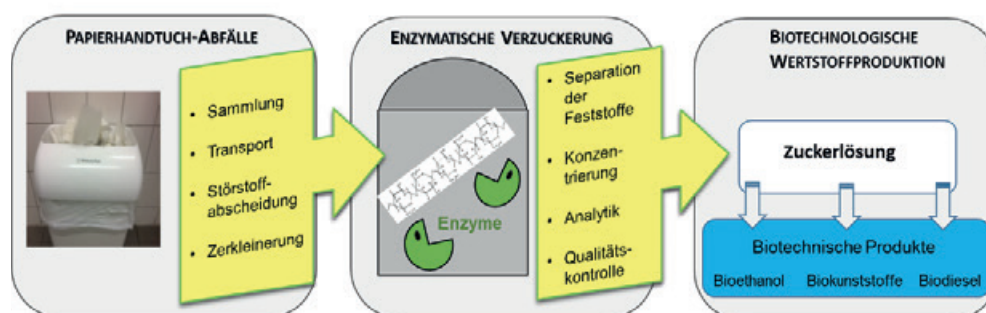
Förderung: BMBF; VIP+ Verbundprojekt; FKZ 03VP10681  
 Laufzeit: 3 Jahre, ab 01.11.2022

Klimakrise und Endlichkeit fossiler Rohstoffe sind die treibenden Kräfte der Energiewende. Mit dieser einher geht die Rohstoffwende, da der steigende Bedarf an Rohstoffen zum größten Teil ebenfalls aus endlichen fossilen Quellen, insbesondere Erdöl, gedeckt wird. Ein verantwortlicher Umgang erfordert im zunehmenden Maße die Wiederverwertbarkeit von Abfällen als Grundlage einer nachhaltigen Rohstoffwirtschaft.

Im Fokus des Upcycling-Projekts steht die stoffliche Nutzung von Cellulose-haltigen Rest- und Abfallstoffen. In Form von Papierhandtuchabfall fallen diese flächendeckend an. Cellulose als Hauptfraktion pflanzlicher Biomasse ist dabei ausschließlich aus dem Einfachzucker Glucose (Traubenzucker) aufgebaut. Derzeit werden Papierhandtuchabfälle fast ausschließlich mit dem Restmüll verbrannt. Bei der Verbrennung oder Kompostierung wird die Cellulose vollständig mineralisiert unter Freisetzung von sechs CO<sub>2</sub>-Molekülen pro Glucose. Der Abbau des organischen Kohlenstoffs unter Freisetzung von klimaschädlichem CO<sub>2</sub> soll im Projekt unterbunden werden, indem die Cellulose aus dem Papierhandtuchabfall enzymatisch durch Enzyme (Cellulasen) bis auf die Ebene des Monosaccharids Glucose gespalten wird. Nach dem Motto „Zucker ist das neue Öl“ ist Glucose ein nahezu universelles Energie- und Wachstumssubstrat für Zellkulturen und (Mikro-) Organismen und kann für vielfältige biotechnologische Produktionen eingesetzt werden, die z.B. Alkohole, organische Säuren, Biokunststoffe und Feinchemikalien herstellen.

Zu den zentralen Aufgabenbereichen dieses Projektes zählen die getrennte Sammellogistik der Papierhandtücher sowie die

**Upcycling von Papierhandtuch-Abfall**



Optimierung der Verzuckerung der Papierhandtücher zu Glukose und die Eignung der Hydrolyse-Glukose für die anschließende Herstellung biotechnologischer Produkte.

Durch die enzymatische Hydrolyse von Papierhandtuch- und Zellstoffabfall in die vielseitig nutzbare Plattformchemikalie Glucose wird diese sehr homogen zusammengesetzte Abfallfraktion nahezu vollständig wieder in einen Nutzungs-Kreislauf überführt, bei dem der Kohlenstoff in organischen Verbindungen erhalten bleibt. Dieser Prozess hat dadurch das Potenzial klimaneutral aus Abfall- und Reststoffen den Ausgangsstoff für die biotechnologische Herstellung einer großen Produktvielfalt zu liefern und einen Beitrag zur abfallbasierten Bioökonomie zu leisten.

GEFÖRDERT VOM



Bundesministerium  
für Bildung  
und Forschung

## KlärLam – Kläranlagen als Lastmanager

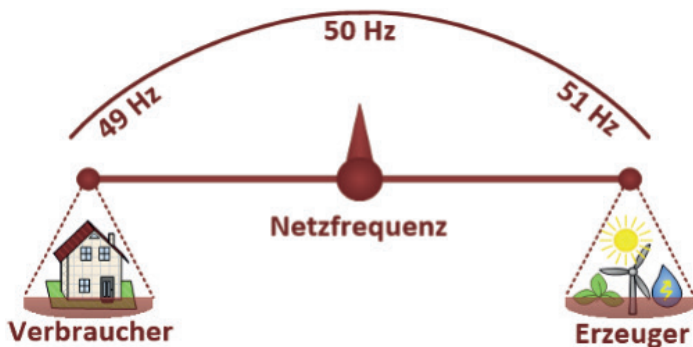
*Prof. Dr. Jens Wagner und Stefan Kielmeier (M.Eng.)*

Durch die Energiewende findet ein Wechsel von gut regelbaren konventionellen Kraftwerken hin zu erneuerbaren Energien statt, die überwiegend witterungsbedingt Strom erzeugen, während die Abnahme hiervon unabhängig schwankt. Das heute bestehende Netz ist nicht in der Lage, die zukünftigen Herausforderungen zu meistern und der Ausbau liegt zeitlich so weit hinter den Planungen, sodass die Energiewende in Bedrängnis gerät. Auf der Suche nach Alternativen müssen neue Wege beschritten werden, um bereits vorhandene Speicherkapazitäten zu nutzen.

„KlärLam – Kläranlagen als Lastmanager“ beschäftigte sich mit der Machbarkeit und den Rahmenbedingungen für die Bereitstellung von netzstabilisierender Regelleistung durch die Belüftungseinrichtungen kommunaler Kläranlagen. Die Belüftungsprozesse sind wegen ihres hohen Bedarfs an elektrischer

Leistung (ca. 50 % des Gesamtenergiebedarfs einer Kläranlage) und aufgrund ihrer chemisch-biologischen Speicherkapazität besonders interessant für die Verschiebung von Verbrauchslasten. Am Beispiel der Kläranlage Wolfenbüttel wurde überprüft, welchen Einfluss zeitlich begrenzte Abschaltungen, Reduktionen und Erhöhungen der Belüftung auf die Abwasserreinigung in kommunalen Kläranlagen und die biologischen Prozesse haben. Dabei wurde untersucht, welche Möglichkeiten zur Erbringung netzstabilisierender Eingriffe für Kläranlagen existieren und welcher Bedarf sich aufgrund des Ausbaus erneuerbarer Energien zukünftig entwickeln könnte. Zudem wurden Regelungsstrategien entwickelt, die eine Bereitstellung von Regelleistung zur Stabilisierung des elektrischen Netzes ermöglichen. In Simulationen verschiedener Szenarien wurde die Belastungsfähigkeit der Belebungsstufe hinsichtlich der schwankenden Betriebsbedingungen bei der Leistungsverschiebung überprüft. Anschließend wurden die Simulationsergebnisse durch eine Container-Versuchskläranlage als Nachbau der Belebungsstufe der Kläranlage Wolfenbüttel im technischen Maßstab validiert, um die Anwendung auf der Großanlage abzusichern. Das Ziel der Untersuchungen war es, die Regelleistungsbereitstellung durch die Kläranlage unter Erhaltung der Prozessstabilität und Reinigungsleistung zu ermöglichen. Die Untersuchungen haben gezeigt welche Möglichkeiten zur Vermarktung von flexiblen Lasten in der Belebungsstufe einer Kläranlage infrage kommen. Zudem wurde das bedarfsgeführte Lastmanagement für erneuerbare Energien untersucht, indem die Lastgänge von Wind- und Solarenergieparks mit der Leistungsaufnahme von Kläranlagen verglichen wurden.

Für die untersuchte Kläranlage stellte es kein Problem dar, die Belüftungsleistung mehrmals am Tag für bis zu eine Stunde auf einen reinen Umwälzbetrieb (in Schwebe halten des Belebtschlammes) herunterzufahren oder über den erforderlichen Leistungsbedarf hinaus zu erhöhen. Anschließend mussten die Anlagenparameter in einer Regenerationszeit wieder auf den Ursprungszustand zurückgeführt werden. In umfangreichen Versuchen konnte die Belastbarkeit des Belebtschlammprozesses mithilfe von Simulationen und dem Betrieb einer Versuchskläranlage untersucht werden. Bei den Tests wurden keine Überschreitungen der vorgeschriebenen Ablaufgrenzwerte nachgewiesen. Zudem wurde durch die Eingriffe in den Kläranlagenbetrieb keine



Verschlechterung der Ablaufwerte oder ein Anstieg des Gesamtleistungsbedarfs der Belebungsstufe verursacht.

Trotz der gut regelbaren Gesamtleistung von 359 kW installierter Aggregate, zeigte sich ein geringeres Potential zur Erbringung netzdienlicher Regelleistung. Die Belebungsstufe der Kläranlage Wolfenbüttel verfügt aktuell aufgrund der geringen Anlagenbelastung im Tagesverlauf und die Notwendigkeit der Vorhaltung eines der Belüftungsaggregate mit minimaler Last über ein Regelleistungspotential von 30 kW positiver Leistung (Bereitstellung fürs Netz) und 150 kW negativer Leistung (Entnahme aus dem Netz). Durch einen gleichmäßigeren Betrieb der Anlage und eine Verbesserung der Belüftungsregelung kann die Bereitstellungsleistung um 10 – 25 kW erhöht werden. Somit sind die tatsächlich verwertbaren Leistungsressourcen deutlich geringer als eingangs angenommen. In der hier beschriebenen Größenordnung ist eine Marktteilnahme nach den aktuellen Regelungen (VDN 2007) nur in einer Partnerschaft mit virtuellen Kraftwerken realisierbar. Vor allem bei der Primärregelleistungsbereitstellung (PRL) bietet sich ein großes wirtschaftliches Potential, welches an eine Regelleistungsbereitstellung in positive und negative Richtung geknüpft ist. Die Zeiten des Abrufs der PRL sind allerdings häufiger, als die Phasen ohne das diese abgerufen wird. Nach der Erbringung der Regelleistung (Versuche in der Versuchskläranlage) kommt es vor allem bei Abweichungen der Sauerstoffkonzentration gegenüber dem Sollwert zu vorübergehenden Erhöhungen (positive Leistungsbereitstellung) oder Senkungen (negative Leistungsbereitstellung) der Abnahmelast, um die Sauerstoffsollkonzentrationen auf das vorherige Niveau zu bringen (Überschwingen). Diese Schwankungen sind hinsichtlich der Vorgaben zur Regelleistungs-

bereitstellung und der Netzstabilität als problematisch anzusehen, lassen sich jedoch ggf. regelungstechnisch einschränken. Aufgrund der positiven Ergebnisse in Bezug auf die unveränderten Ablaufwerte der Kläranlage ist das mögliche Risiko einer grundsätzlichen Verschlechterung der Ablaufwerte mit allen umwelttechnischen und rechtlichen Konsequenzen für die Bereitstellung von Regelleistung als äußerst gering zu bewerten. Vielmehr stellt sich das Risiko dar, dass die von der Kläranlage angebotene Regelleistung aufgrund einer temporär zu geringen oder zu hohen Leistungsabnahme bei einem Abruf nicht erbracht werden kann. Im Fall der Teilnahme an einem virtuellen Kraftwerk könnte die ausfallende Leistung zwar ggf. ausgeglichen werden, jedoch werden gehäuft auftretende Verstöße mit dem Ausschluss aus dem Anlagenpool bestraft. Aus diesem Grund muss die bereitgestellte Leistung genau auf den Status quo des Anlagenzustandes ausgerichtet sein und auch abnahmeschwache Abschnitte des Betriebs berücksichtigen. Je geringer die bereitstellbare Leistung ausfällt, desto geringer ist auch der monetäre Nutzen für den Betreiber der Kläranlage und nicht zuletzt der Nutzen für das Elektrizitätsnetz als Gesamtsystem.

Die Ergebnisse des Projektes ermöglichen es Kläranlagenbetreibern und virtuellen Kraftwerken das Potential der Belebungsstufe als zusätzliche Einnahmequelle über die Bereitstellung von Regelleistung zu bewerten. Zudem konnten einige Stärken und Schwächen bei der Lastverschiebung mit der Belebungsstufe kommunaler Kläranlagen aufgezeigt werden.

Durchgeführt am Labor für Wasser- und Abwassertechnik von September 2013 bis Dezember 2017 unter Leitung von Prof. Dr.-Ing. Jens Wagner und Stefan Kielmeier, M.Eng. in Kooperation mit den Stadtwerken Wolfenbüttel GmbH, der Abwasserentsorgung Wolfenbüttel AöR, der NEvisio GmbH und dem Institut für Wasserbau und Wasserwirtschaft der Universität Duisburg-Essen.

GEFÖRDERT VOM



Bundesministerium  
für Bildung  
und Forschung

Ostfalia Hochschule für angewandte Wissenschaften  
– Hochschule Braunschweig/Wolfenbüttel –

**Fakultät Versorgungstechnik –  
Energie, Umwelt, Gebäudemanagement**

Salzdahlumer Straße 46/48  
38302 Wolfenbüttel  
Telefon: 05331 939 - 39005  
Telefax: 05331 939 - 39004  
Internet: [www.ostfalia.de/v](http://www.ostfalia.de/v)