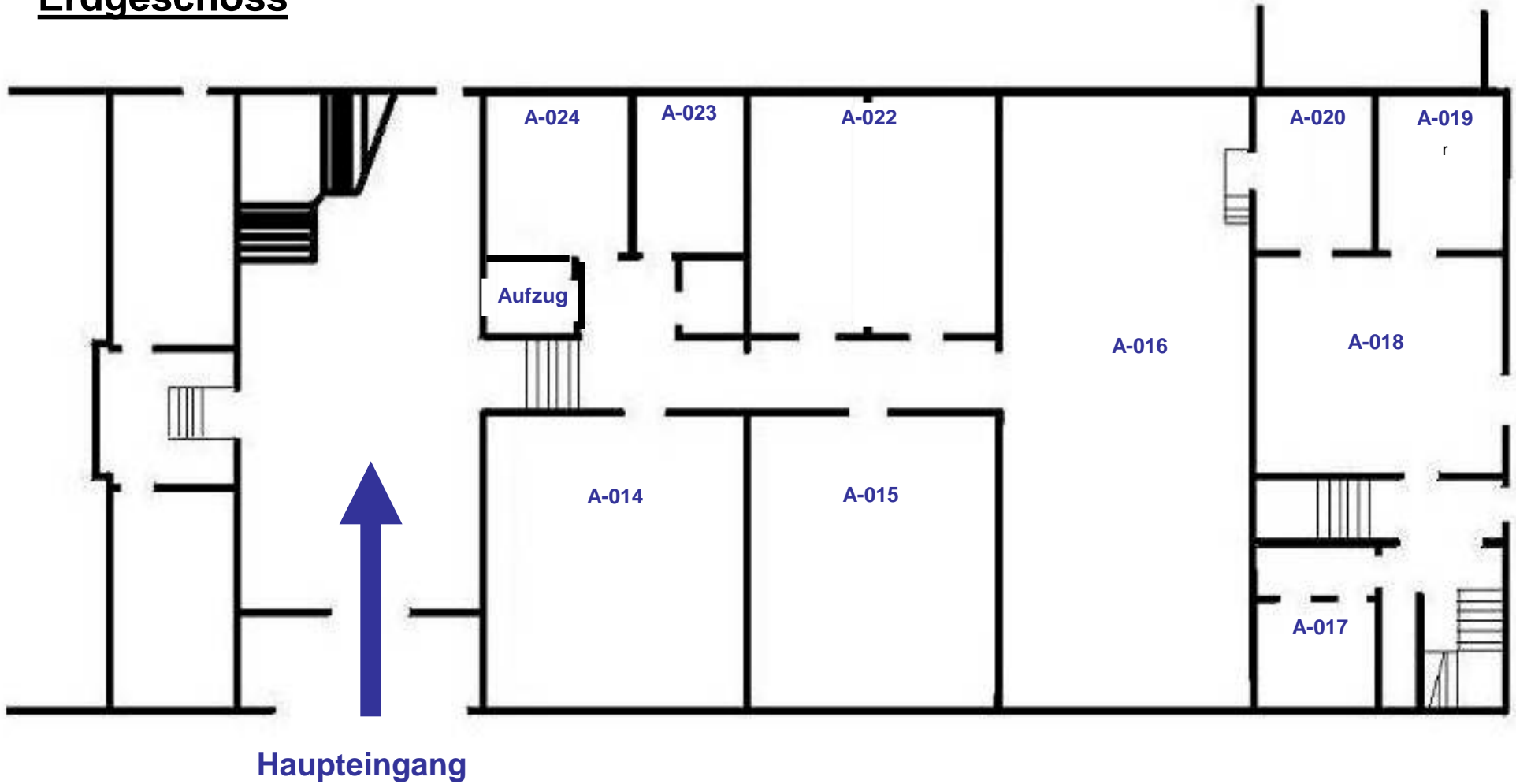


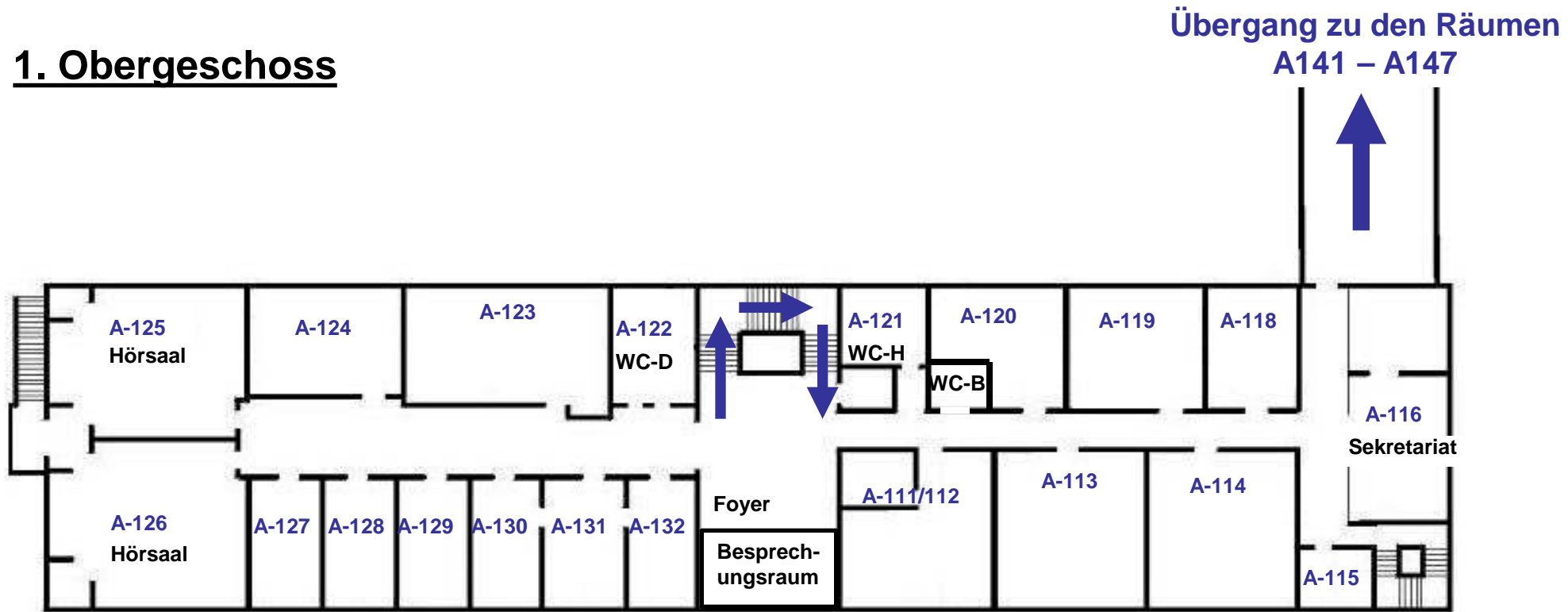
# Raumplan Gebäude A (Kleiststraße 14-16)

## Erdgeschoss



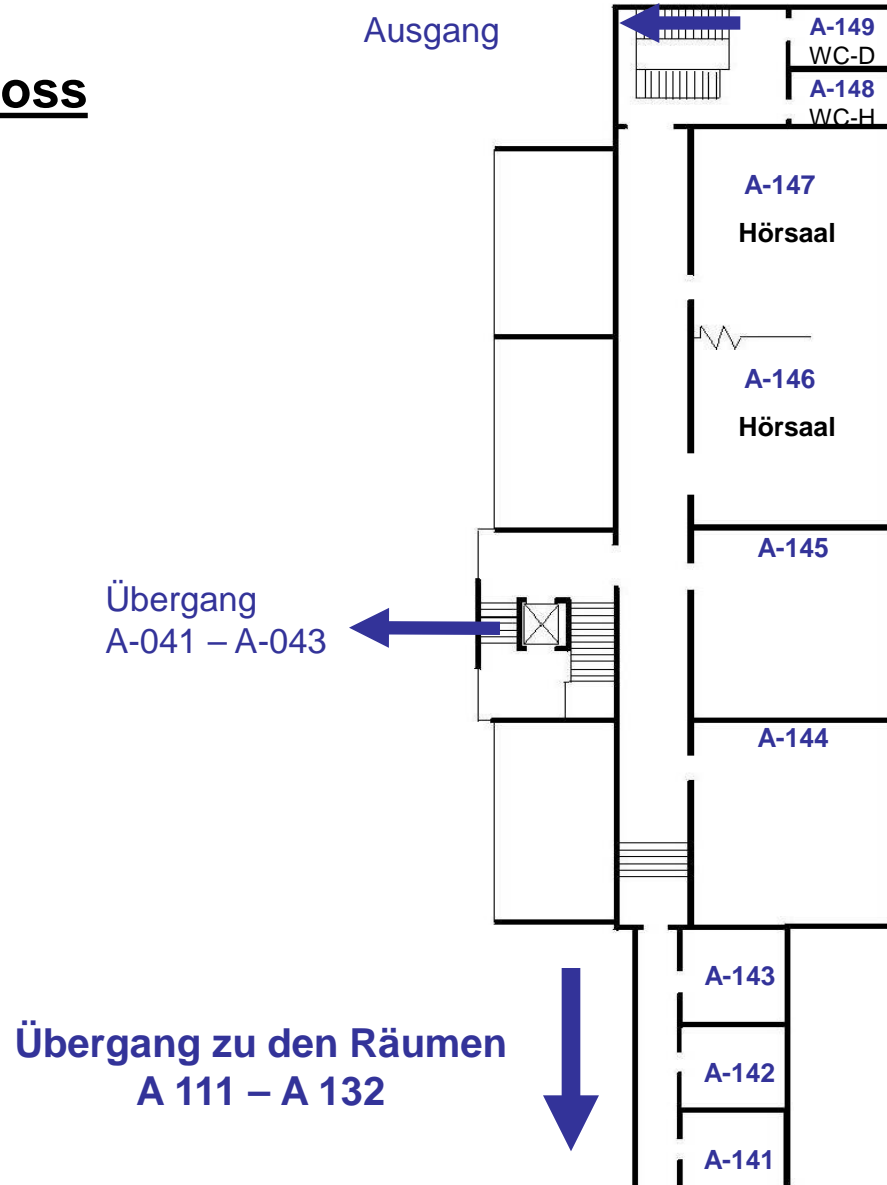
# Raumplan Gebäude A (Kleiststraße 14-16)

## 1. Obergeschoss



# Raumplan Gebäude A (Kleiststraße 14-16)

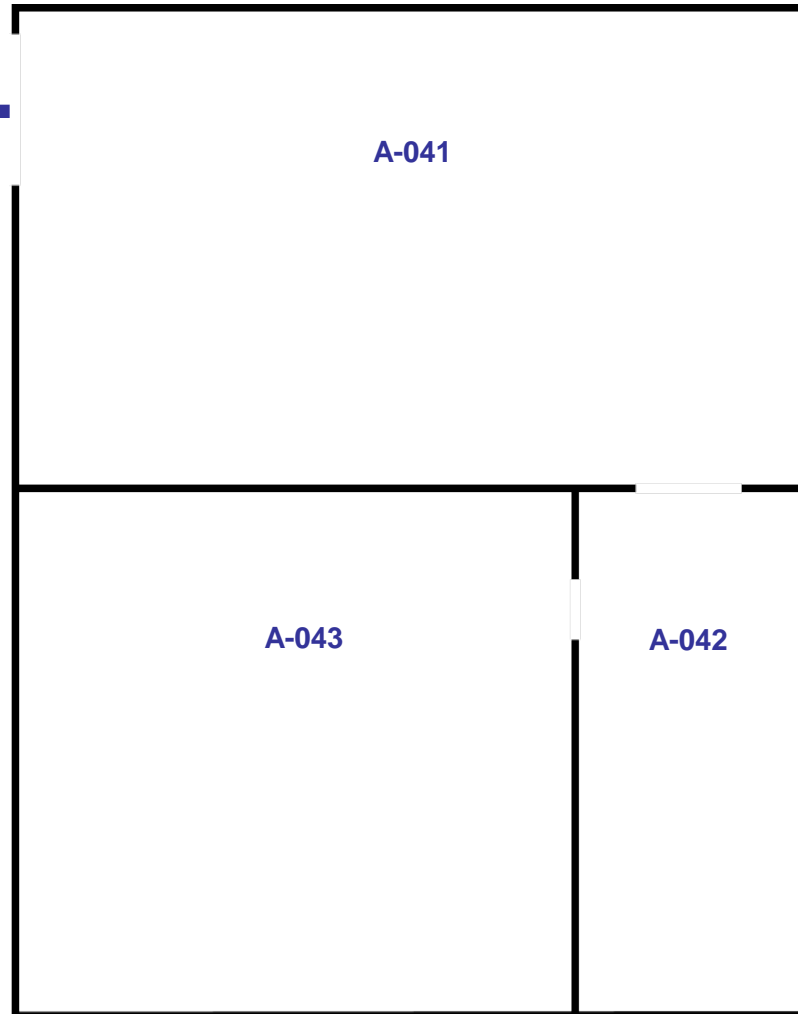
## 1. Obergeschoss



# Raumplan Gebäude A (Kleiststraße 14-16)

## Erdgeschoss

Übergang zum  
1. Obergeschoss



# Raumplan Gebäude A (Kleiststraße 14-16)

## Dachgeschoss

