

# Übersicht Technikpaket AkkuRacer 2024



# Nabenmotor

## Technische Daten

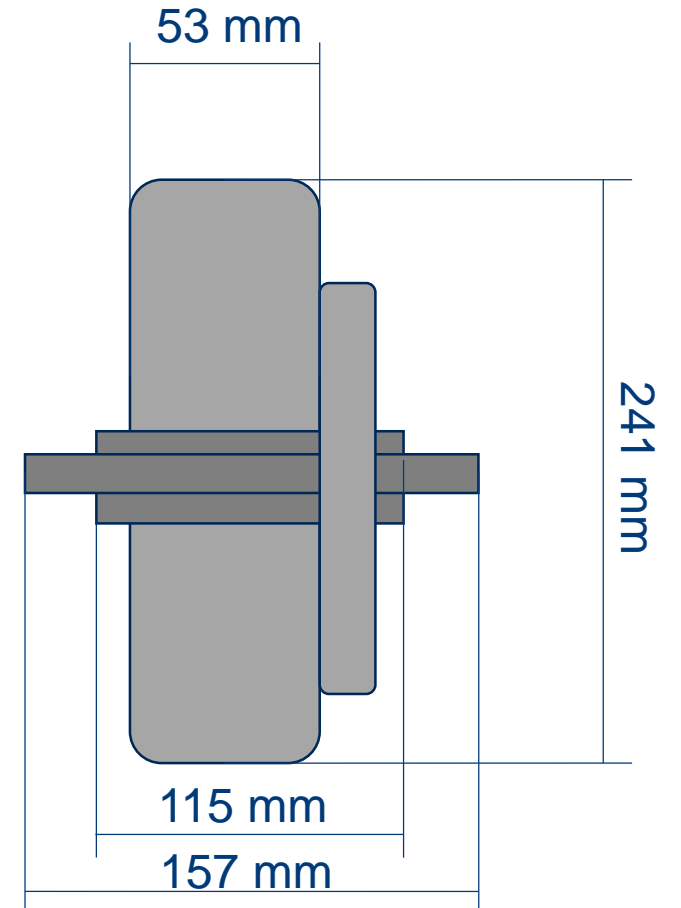
SXT Modell MAX

350 Watt

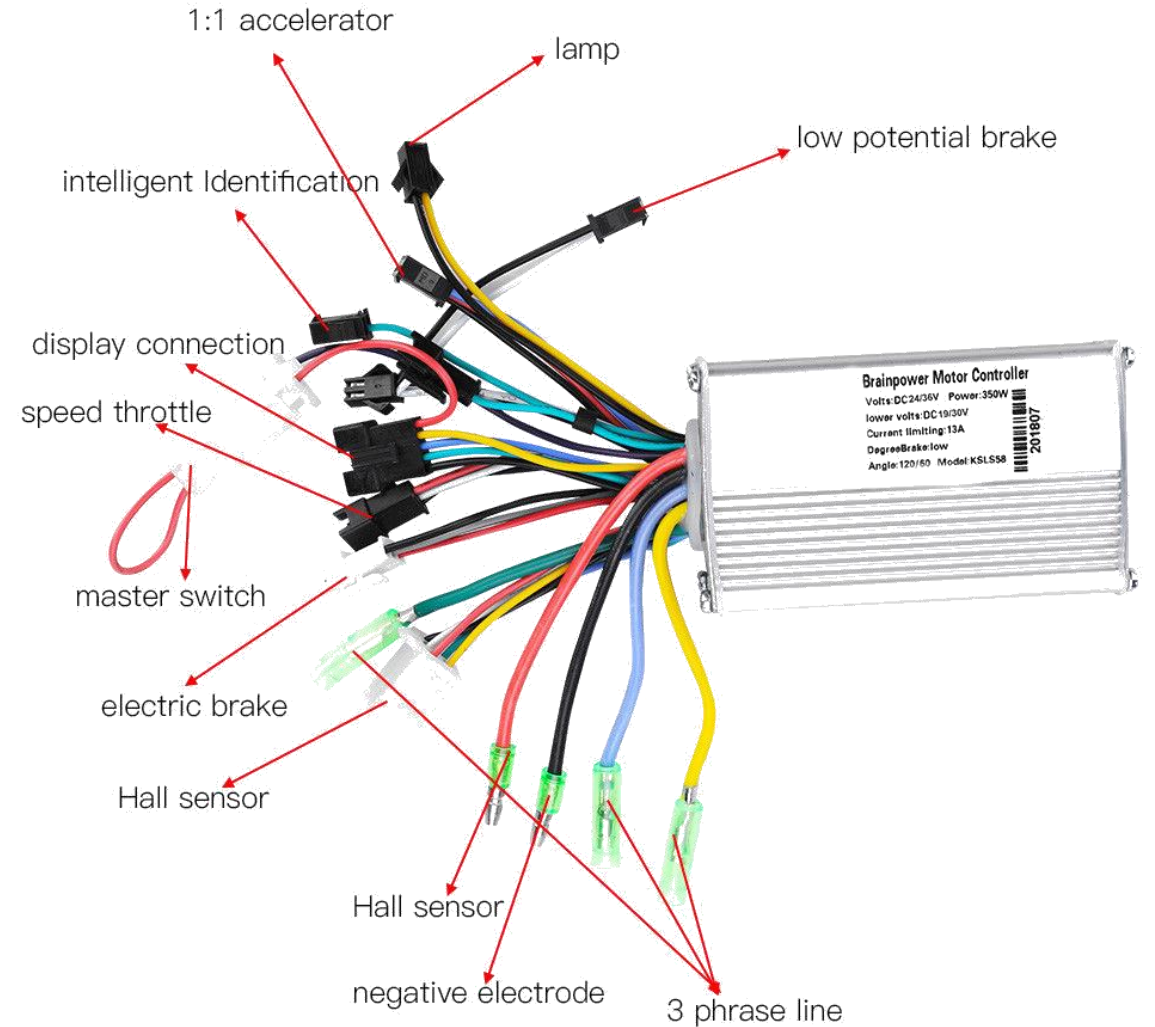
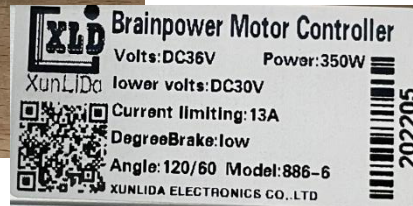
9,5 Zoll

Freilaufmotor

Integrierte Trommelbremse



# Motorcontroller



## Technische Daten

36V Gleichstrom Motorcontroller  
13 Ampere maximale Stromstärke  
Theoretische Ausgangsleistung 468 Watt  
→ Betrieb 350 W Nabenmotor

# Tacho und Daumengas

## Technische Daten

Digitale Geschwindigkeitsanzeige

21 Einstellmöglichkeiten



Wiring sequence of standard connectors	Color	Function
1	Red(VCC)	Instrument power cord
2	Blue(K)	The power line of the controller
3	Black(GND)	Instrument ground wire
4	Green(RX)	The data receiving line of the instrument
5	Yellow(TX)	The data sending line of the instrument

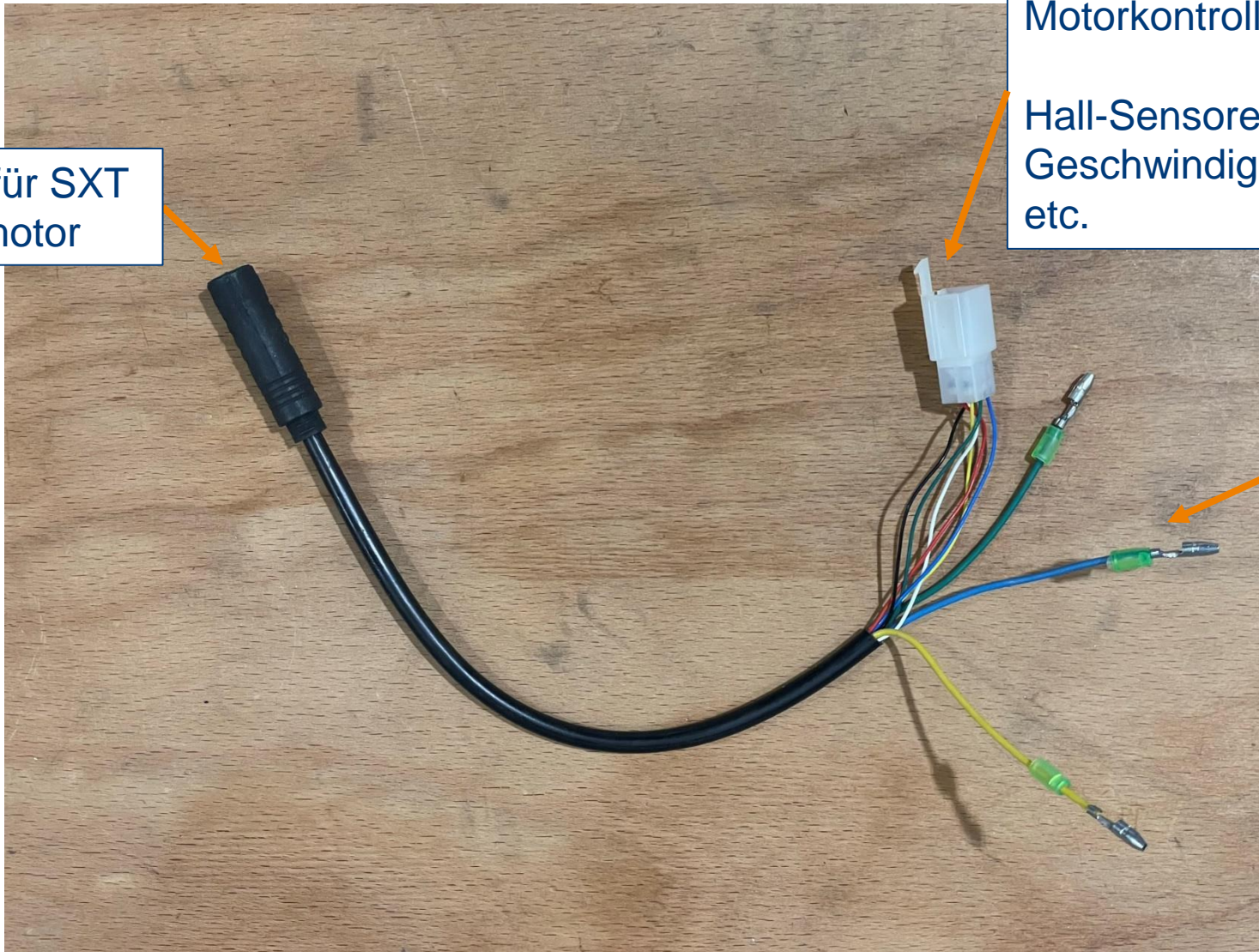
# Kabelbaum Nabenmotor - Motorcontroller

Adapterstecker für SXT  
Scooter Nabenmotor

Verbindungsstecker  
Motorkontroller

Hall-Sensoren,  
Geschwindigkeitssensor,  
etc.

Hallgeber 3-Phasen  
Motorcontroller



# Batterie Paket

## Technische Daten

3x Motorradbatterien

Batteriespannung 12 V

Kaltstartstrom 100 A

Batteriekapazität 5Ah

Die Batterien werden für die Versorgung des Antriebs in Reihe geschaltet. Somit summiert sich die Spannung auf 36 V.

Die genauen Spezifikationen können sich noch ändern!



# Kabelbaum

## Technische Daten

Für die Spannungsversorgung müssen die Batterien zunächst in Reihe geschaltet werden und anschließend über die passenden Rundsteckerhülsen mit dem Controller verbunden werden.

Darüber hinaus ist ein Kippschalter enthalten, welcher zunächst in die Reihenschaltung eingebunden werden muss und sich vor der Verbindung mit dem Controller in der 0-Position befinden muss.

